

单声道音频功放芯片-语音芯片专用 AC9001



深圳市环芯半导体有限公司

电话 Tel: 0755-28149272 18922809111 传真 Fax: 29058191

地址 Add: 深圳市宝安区龙华东环一路港之都大厦 703

邮编 QQ: 68681298@qq.com

Http://www.ATChip.Com

单声道音频功放芯片-语音芯片专用功放芯片 AC9001

1. 语音芯片专用功放芯片概述

AC9001 为 CMOS 的单声道音频功率放大器 IC，专用支持语音芯片的 PWM 直推两路喇叭输出，利用大型积体电路(LSI)制造技术，具有低电源及低成本的特性，在使用时只需要很少的外围组件。

AC9001 是一款桥式(Bridge-Tied Load)音频功率放大器。在 5V 电源电压下，它能向 4Ω 负载提供 2.5W 的输出功率，或向 3Ω 负载提供 3.0W 的输出功率，THD+N 小于 10%。

语音芯片 PWM 双路输出专用功放芯片 AC9001/sop8 封装建议：使用最佳输出功率 1W，RF 推荐 5.1K 电阻，以获得最佳的芯片工作温度。

2. 语音芯片 PWM 双路输出外接专用功放芯片功能

- (1). 宽广的工作电压：1.8V ~ 6.8V。
- (2). AC9001：桥式(BTL, Bridge-Tied Load)。
- (3). 提供 SOP-8 贴片封装 (150mil)。
- (4). 高输出功率：POUT 为 2.5W，条件为 VDD = 5V, Load = 4Ω, f = 1kHz 和 THD+N = 10% (SOP8 封装推荐功率输出为 1W，RF 推荐 5.1K 电阻)。
- (5). 低关断(待机)电流。(Typ.=0.1uA)
- (6). 支持 PWM 差动讯号输入(Differential signal input)。(AC9001)
- (7). 不需额外的输出耦合电容、缓冲电容或启动电容。
- (8). BTL 桥式输出能够直接推动电容式负载(蜂鸣片)。
- (9). 内建自动 Ramp-up/Ramp-down 线路，能有效抑制开关时的杂音(Pop noise)，可以使用 Cb Bypass 电容来调整 Ramp-up/Ramp-down 的时间。
- (10). 内建过温保护功能 (TSD, Thermal Shutdown)。
- (11). 高达 5KV 的人体静电模式 (HBM) 的 ESD 保护。

单声道音频功放芯片-语音芯片专用 AC9001



深圳市环芯半导体有限公司

电话 Tel: 0755-28149272 18922809111 传真 Fax: 29058191

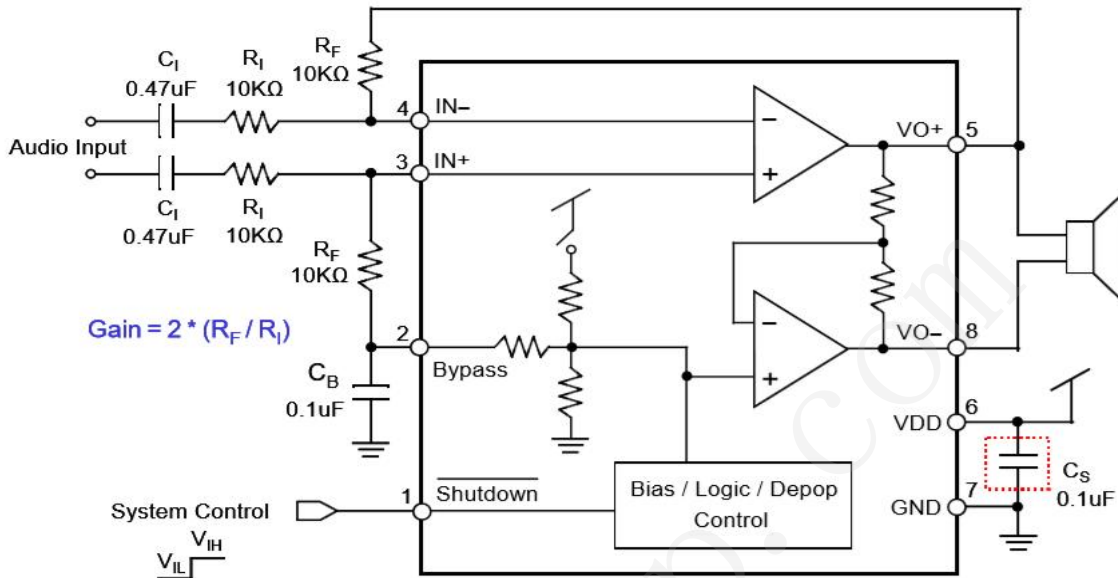
地址 Add: 深圳市宝安区龙华东环一路港之都大厦 703

邮编 QQ: 68681298@qq.com

Http://www.ATChip.Com

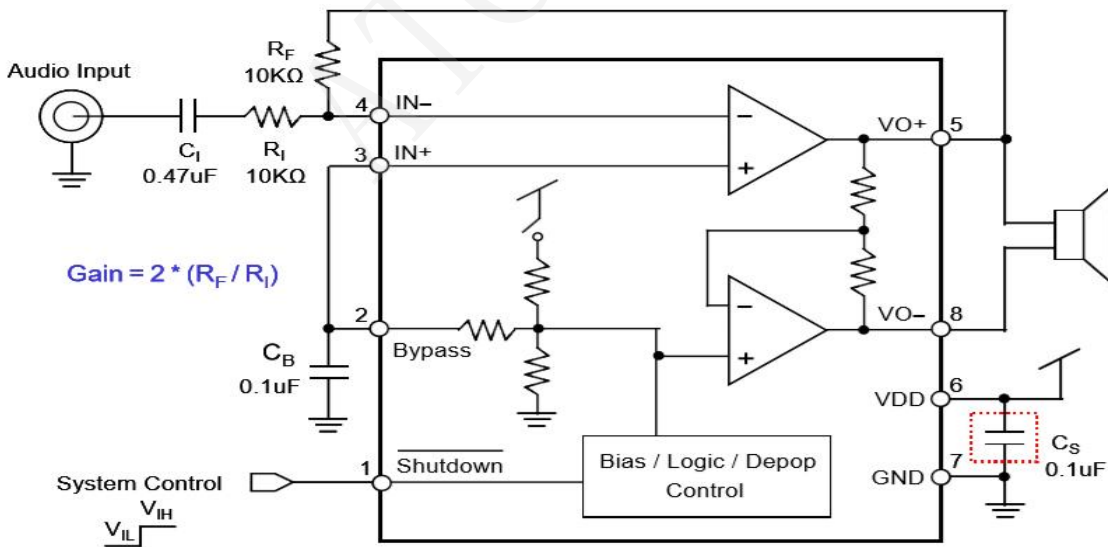
语音芯片专用功放 PWM 两路喇叭输出电路 / AC9001 Differential

Input Application 电阻 R_F 推荐 5.1K 电阻 (1W 输出)



* In toy application, CS (0.1uF) can be saved, but please reserve CS space at PCB layout.

语音芯片专用功放 DAC 电路 / AC9001 Typical Application



单声道音频功放芯片-语音芯片专用 AC9001



深圳市环芯半导体有限公司

电话 Tel: 0755-28149272 18922809111 传真 Fax: 29058191

地址 Add: 深圳市宝安区龙华东环一路港之都大厦 703

邮编 QQ: 68681298@qq.com

Http://www.ATChip.Com

语音芯片 PWM 双路输出专用功放贴片八脚 SOP8 资料

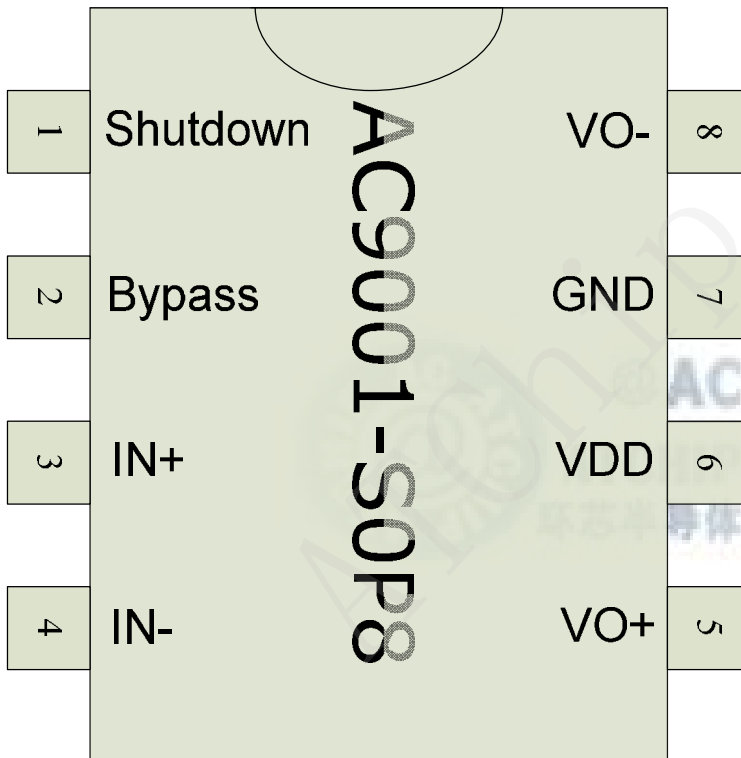
AC9001- SOP8

最常用最常见的硬封装形式:

单声道音频-语音芯片专用功放

贴片八脚 SOP8 封装

硬封装芯片资料



PIN	NAME
1	Shutdown
2	Bypass
3	IN+
4	IN-
5	VO+
6	VDD
7	GND
8	VO-

本产品符合 Green ROHS 标准, 请您放心使用。

更多资料, 请访问深圳市环芯半导体有限公司 网站: <http://www.atchip.com/otp.asp>

单声道音频功放芯片-语音芯片专用 AC9001



深圳市环芯半导体有限公司

电话 Tel: 0755-28149272 18922809111 传真 Fax: 29058191

地址 Add: 深圳市宝安区龙华东环一路港之都大厦 703

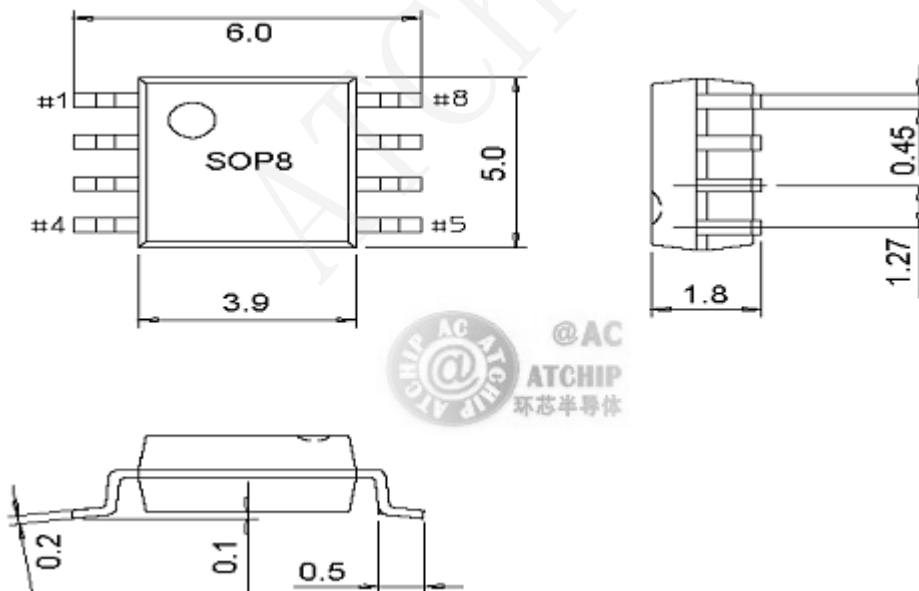
邮编 QQ: 68681298@qq.com

Http://www.ATChip.Com

语音芯片双路输出功放脚位描述 PIN DESCRIPTION AC9001

Pin #	Pin Name	ATTR.	Description
1	Shutdown	I	Active low input to disable AC9001 operation.
2	Bypass	I	Mid-supply bias at VDD/2 with an external 0.1uF ~ 1.0uF capacitor.
3	IN+	I	Non-inverting input.
4	IN-	I	Inverting input.
5	VO+	O	Positive BTL output.
6	VDD	Power	Power input.
7	GND	Power	Ground reference.
8	VO-	O	Negative BTL output.

SOP8 贴片芯片封装尺寸大小(SOP SIZE):



单声道音频功放芯片-语音芯片专用 AC9001



深圳市环芯半导体有限公司

电话 Tel: 0755-28149272 18922809111 传真 Fax: 29058191

地址 Add: 深圳市宝安区龙华东环一路港之都大厦 703

邮编 QQ: 68681298@qq.com

Http://www.ATChip.Com

语音芯片专用功放芯片电气特性 ELECTRICAL CHARACTERISTICS

Absolute Maximum Rating (AC9001)

Symbol	Parameter	Rating	Unit
VDD - VSS	Supply voltage	-0.5 ~ +7.0	V
VIN	Input voltage	VSS-0.3V ~ VDD+0.3	V
θ_{JA}	Thermal resistance (Junction to Ambient)	SOP-8 150	$^{\circ}\text{C}/\text{W}$
PD	Power dissipation	SOP-8 1.0	W
TA	Operating ambient temperature	-40 ~ +85	$^{\circ}\text{C}$
TJ	Operating junction temperature	+170	$^{\circ}\text{C}$
TST	Storage temperature	-55 ~ +170	$^{\circ}\text{C}$

GENERAL DESCRIPTION

The AC9001 are mono audio power amplifier CMOS ICs. They are designed by LSI high technology with a low-power and low-cost process. Less peripheral components are required in application. AC9001 is a Bridge-Tied Load (BTL) power amplifier. It is capable of delivering 2.5W of average power to a 4 Ω load or 3.0W of average power to a 3 Ω load with less than 10% distortion (THD+N) from a 5V power supply.

FEATURES

- (1). Wide operating voltage range: VDD = 1.8V ~ 6.8V.
- (2). AC9001: Bridge-Tied Load (BTL).
- (3). SOP-8 package type are available. (150mil)
- (4). High output power: POUT is 2.5W for VDD = 5V, Load = 4 Ω , f = 1kHz and THD+N = 10%.

单声道音频功放芯片-语音芯片专用 AC9001



深圳市环芯半导体有限公司

电话 Tel: 0755-28149272 18922809111 传真 Fax: 29058191

地址 Add: 深圳市宝安区龙华东环一路港之都大厦 703

邮编 QQ: 68681298@qq.com

Http://www.ATChip.Com

- (5). Low standby (shutdown) current. (Typ.=0.1uA)
- (6). Support PWM differential signal input. (AC9001)
- (7). No output coupling capacitors, snubber networks or bootstrap capacitors required.
- (8). BTL output can directly drive capacitive loads such like piezo-buzzer.
- (9). Built-in auto Ramp-up/ Ramp-down circuit to minimize the turn-on and turn-off pop noise. The time of Ramp-up/ Ramp-down can be adjusted by Cb bypass capacitor.
- (10). Built-in Thermal Shutdown (TSD).
- (11). High 5KV Human Body Mode (HBM) ESD protection.

DC Characteristics (VDD=5.0V, TA=25°C, unless otherwise specified)

Symbol	Parameter	Min.	Typ.	Max.	Unit	Condition
V _{DD}	Operating voltage	1.8		6.8	V	
I _{SB}	Standby (Shutdown) current		0.1	1	uA	Shutdown is enabled.
I _{OP}	Operating current (BTL mode)	V _{DD} = 3.0V	1.6		mA	No load
		V _{DD} = 5.0V	2.0		mA	
	Operating current (SE mode)	V _{DD} = 3.0V	0.9		mA	
		V _{DD} = 5.0V	1.2		mA	
THD+N	Total harmonic distortion + noise		0.1		%	R _L = 4Ω, P _{OUT} = 1.0W
			0.1		%	R _L = 8Ω, P _{OUT} = 1.0W
SNR	Signal-to-Noise ratio		100		dB	R _L = 4Ω, P _{OUT} = 1.6W
			102		dB	R _L = 8Ω, P _{OUT} = 1.0W
P _{OUT}	Output power (f = 1kHz)	R _L = 4Ω	2.0		W	THD+N = 1%
			2.5		W	THD+N = 10%
		R _L = 8Ω	1.3		W	THD+N = 1%
			1.6		W	THD+N = 10%
V _{OS}	Output offset voltage		6	30	mV	V _{IN} = 0V
PSRR	Power supply rejection ratio		70		dB	f = 1kHz
T _{ON}	Wakeup time (BTL mode)		63		ms	C _B = 0.1uF
			100		ms	C _B = 0.47uF
	Wakeup time (SE mode)		70		ms	C _B = 0.1uF
			145		ms	C _B = 0.47uF
T _{OFF}	Shutdown time (BTL mode)		5		ms	C _B = 0.1uF
			37		ms	C _B = 0.47uF
	Shutdown time (SE mode)		25		ms	C _B = 0.1uF
			160		ms	C _B = 0.47uF

单声道音频功放芯片-语音芯片专用 AC9001



深圳市环芯半导体有限公司

电话 Tel: 0755-28149272 18922809111 传真 Fax: 29058191

地址 Add: 深圳市宝安区龙华东环一路港之都大厦 703

邮编 QQ: 68681298@qq.com

Http://www.ATChip.Com

请注意!

静电敏感器件请做好电磁干扰防范。



电路操作注意事项:

静电在很多地方都会产生, 采取下面的防护措施, 可以有效的防止 MOS 电路由于受 静电放电影响而损坏:

- 操作人员要通过防静电腕带接地。
- 设备务必外壳接地。
- 装配过程中使用的工具必须接地。

语音芯片常见注意事项:

1, 语音芯片的喇叭常规为: 8 欧 0.25-0.5 瓦。欧姆值范围: 8-32 欧, 值变大时音量变小变柔。欧功率值范围: 0.25-1 瓦 (W)。无法驱动 4 欧喇叭和 2W 以上的喇叭。

2, 语音芯片电路中正负极的 104 电容 (0.1uF), 除极少数简易功能芯片在纽扣电池 4.5V 以下供电时, 都不能省去, 否则会引发不发声音, 声音中断, 杂音等不良情况。

- 104 电容设计线路板时, 离芯片越近越好!
- 正负极的 104 电容, 除特别注明的简易功能芯片外, **一定不能省!**

3, 应用电路中存在变压器, 马达和大电感元件时, 语音芯片应按电磁规范, 做好相应防范措施, 语音芯片属于敏感器件。