

单音警报声音效报警器芯片 (AC3M01-上电长响报警)



深圳市环芯半导体有限公司

电话 Tel: 0755-28149272 18922809111 传真 Fax: 29058191

地址 Add: 深圳市宝安区龙华东环一路港之都大厦 703

邮编 QQ: 68681298@qq.com

Http://www.ATChip.Com

单音警报声音效报警器芯片资料:

AC3M01-上电长响报警是一颗常见的的报警系统警报声音效片,常用于报警器,车辆防盗系统,家庭防盗系统以及各种报警系统提醒。

产品优势, 外围简单, 占地方小, 三极管SOT23贴片封装。

- 内置 5V 稳压二极管。
- 内置上电复位电路。
- 内置振荡电路, 无需外接电阻。
- 驱动能力强 (典型值 2A), 可直接驱动喇叭。
- 封装为 SOT23三极管三脚封装出货。

功能应用, 上电长响单音警报音效。单音警报声一直循环。

警报声单音效果下载:

单音警报声样音[下载](#) (仅供参考);

警报单音音效报警器芯片电气特性参数 (ELECTRICAL CHARACTERISTICS) :

Parameter 参数	Symbo 符号	PIN Name 管脚名称	Min 最小	Type 典型	Max 最大	Unit 单位	Mark 备注
Operating voltage 电源电压	VDD	VDD	3	-	5	V	
Standby current 静态电流	ISTB	-	-	2	-	mA	
Driving current 驱动电流	IO	Out	-	2	-	A	

单音警报声音效报警器芯片 (AC3M01-上电长响报警)



深圳市环芯半导体有限公司

电话 Tel: 0755-28149272 18922809111 传真 Fax: 29058191

地址 Add: 深圳市宝安区龙华东环一路港之都大厦 703

邮编 QQ: 68681298@qq.com

Http://www.ATChip.Com

◆ AC3M01 SOT23 Package PIN Information 单音警报声音效报警器芯片硬封装引脚资料

AC3M01-SOT-23

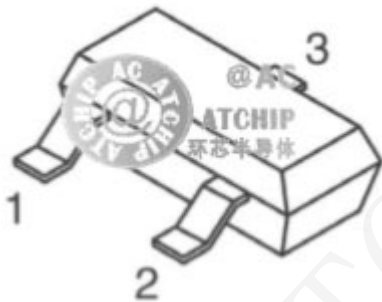
最常用最常见的硬封装形式

单音警报芯片三极管 3 个脚芯片

贴片三脚 SOT23 封装

常见三极管封装形式

SOT-23 (尺寸) 2.9*1.3*1.0



PIN	NAME
1	VDD
2	GND
3	Out

符号	描述	脚位
VDD	电源正极	1
GND	地 GND	2
OUT	声音输出端	3

单音警报声音效报警器芯片 (AC3M01-上电长响报警)



深圳市环芯半导体有限公司

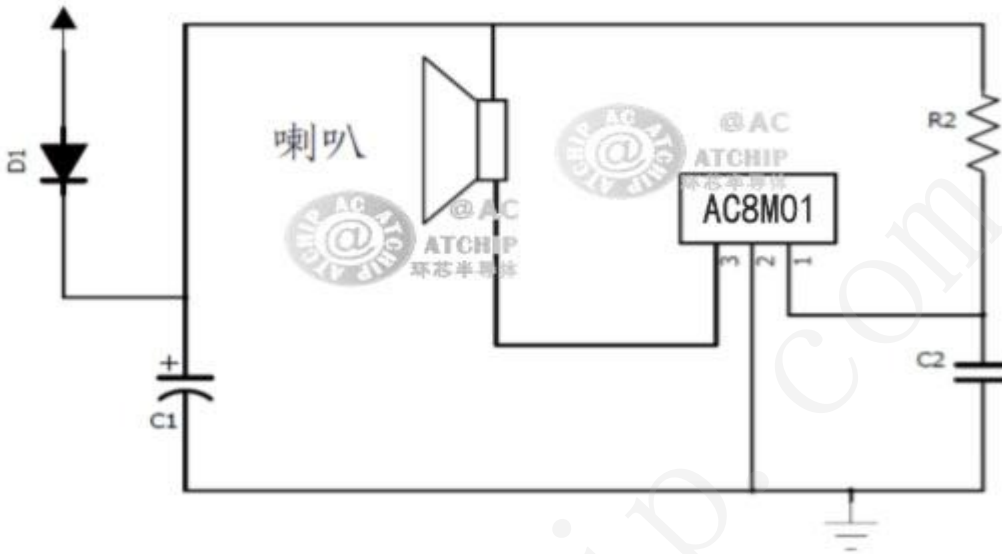
电话 Tel: 0755-28149272 18922809111 传真 Fax: 29058191

地址 Add: 深圳市宝安区龙华东环一路港之都大厦 703

邮编 QQ: 68681298@qq.com

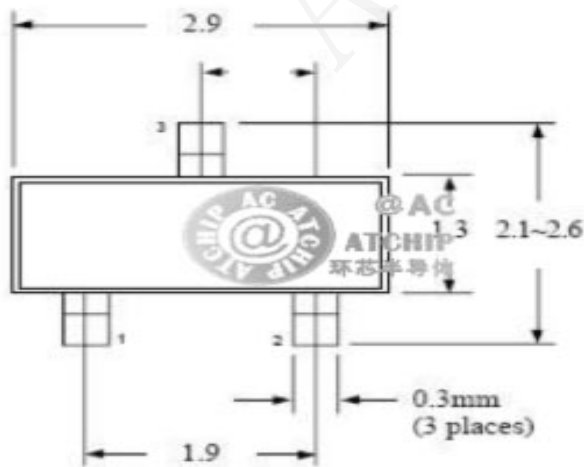
Http://www.ATChip.Com

警报声音效报警器芯片典型单推应用电路(电源 12V, 常规使用, 推 20/2W):



典型应用: R2:560Ω C1:1uF C2:0.1uF

警报声音效报警器芯片 SOT23 三极管封装尺寸资料 (常规产品供参考):



单音警报声音效报警器芯片 (AC3M01-上电长响报警)



深圳市环芯半导体有限公司

电话 Tel: 0755-28149272 18922809111 传真 Fax: 29058191

地址 Add: 深圳市宝安区龙华东环一路港之都大厦 703

邮编 QQ: 68681298@qq.com

Http://www.ATChip.Com

单音警报声音效报警器芯片的常见应用场合:

- 1, 声光报警器 (Audible and visual alarm) 又叫声光警号, 是一种用在危险场所, 通过声音和各种光来向人们发出示警信号的一种报警信号装置。防爆声光报警器适用于安装在爆炸性气体环境场所, 还可使用于石油、化工等行业具有防爆要求的 1 区及 2 区防爆场所, 可以露天、室外使用。
- 2, 车辆防盗系统, 高音报警系统, 工业电子报警器 矿用报警装置。
- 3, 家庭防盗系统, 燃气安全报警, 消防安全报警系统等等。
- 4, 相关图样:



相关系列产品:

- 1, [AC3Y710](#)常用警报声 (外接功放电路, 无闪灯, 推荐)
- 2, [AC3Y710F](#)警报声带灯 (内置功放电路和震荡电阻Rosc, 带1.3Hz闪灯)
- 3, [AC3Y710L](#)常用警报声带灯 (外接功放电路, 带2Hz闪灯)
- 4, [AC3Y305](#)四声警报声 (警车声, 消防车声, 救护车声, 机枪声)
- 5, [AC3Y309](#)单键八音枪 (又名小八音, 用于汽泡枪, 玩具枪等)
- 6, [AC80M02](#)语音叮咚声 (叮咚两声, 门铃叮咚声等)
- 7, [AC9906-JB](#)-六音单音警报声音效报警器芯片-车辆家庭防盗报警系统芯片
- 8, [AC3M01](#)-单音警报声音效报警器芯片-SOT-23封装3个脚芯片
- 9, [AC3M06](#)-六音警报声音效片- SOT-23封装3个脚芯片(三极管样式)
- 10, [AC8VM12](#)语音叮咚声 (叮咚一声叮咚两声SOP8, 门铃叮咚声等)

更多产品: <http://www.atchip.com/speechic.asp>

单音警报声音效报警器芯片 (AC3M01-上电长响报警)



深圳市环芯半导体有限公司

电话 Tel: 0755-28149272 18922809111 传真 Fax: 29058191

地址 Add: 深圳市宝安区龙华东环一路港之都大厦 703

邮编 QQ: 68681298@qq.com

Http://www.ATChip.Com

请注意!

静电敏感器件请做好电磁干扰防范。



电路操作注意事项:

静电在很多地方都会产生, 采取下面的防护措施, 可以有效的防止 MOS 电路由于受 静电放电影响而损坏:

- 操作人员要通过防静电腕带接地。
- 设备务必外壳接地。
- 装配过程中使用的工具必须接地。

语音芯片常见注意事项:

1, 语音芯片的喇叭常规为: 8 欧 0.25-0.5 瓦。欧姆值范围: 8-32 欧, 值变大时音量变小变柔。欧功率值范围: 0.25-1 瓦 (W)。无法驱动 4 欧喇叭和 2W 以上的喇叭。

2, 语音芯片电路中正负极的 104 电容 (0.1uF), 除极少数简易功能芯片在纽扣电池 4.5V 以下供电时, 都不能省去, 否则会引发不发声音, 声音中断, 杂音等不良情况。

- 104 电容设计线路板时, 离芯片越近越好!
- 正负极的 104 电容, 除特别注明的简易功能芯片外, **一定不能省!**

3, 应用电路中存在变压器, 马达和大电感元件时, 语音芯片应按电磁规范, 做好相应防范措施, 语音芯片属于敏感器件。

一音警报声音效报警器芯片（上电长响报警声）



深圳市环芯半导体有限公司

电话 Tel: 0755-28149272 18922809111 传真 Fax: 29058191

地址 Add: 深圳市宝安区龙华东环一路港之都大厦 703

邮编 QQ: 68681298@qq.com

Http://www.ATChip.Com

一音警报声音效报警器芯片资料： 又见[单音警报](#)

ONE SIREN-上电长响报警是一颗常见的的报警系统警报声音效片,常用于警报器, 车辆防盗系统, 家庭防盗系统以及各种报警系统提醒。

产品优势, 外围简单, 占地方小, 三极管SOT23贴片封装。

- 内置 5V 稳压二极管。
- 内置上电复位电路。
- 内置振荡电路, 无需外接电阻。
- 驱动能力强 (典型值 2A), 可直接驱动喇叭。
- 封装为 SOT23三极管三脚封装出货。

功能应用, 上电长响一音警报音效。一音警报声一直循环。

警报声一音效果下载:

一音警报声样音[下载](#) (仅供参考);

警报一音音效报警器芯片电气特性参数 (ELECTRICAL CHARACTERISTICS) :

Parameter 参数	Symbo 符号	PIN Name 管脚名称	Min 最小	Type 典型	Max 最大	Unit 单位	Mark 备注
Operating voltage 电源电压	VDD	VDD	3	-	5	V	
Standby current 静态电流	ISTB	-	-	2	-	mA	
Driving current 驱动电流	IO	Out	-	2	-	A	

一音警报声音效报警器芯片（上电长响报警声）



深圳市环芯半导体有限公司

电话 Tel: 0755-28149272 18922809111 传真 Fax: 29058191

地址 Add: 深圳市宝安区龙华东环一路港之都大厦 703

邮编 QQ: 68681298@qq.com

Http://www.ATChip.Com

◆ ONE SIREN SOT23 Package PIN Information ◆

音警报声音效报警器芯片硬封装引脚资料

ONE SIREN-SOT-23

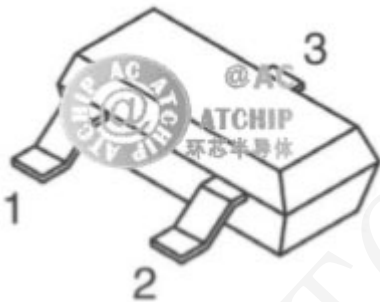
最常用最常见的硬封装形式

一音警报芯片三极管 **3** 个脚芯片

贴片三脚 SOT23 封装

常见三极管封装形式

SOT-23 (尺寸) 2.9*1.3*1.0



PIN	NAME
1	VDD
2	GND
3	Out

符号	描述	脚位
VDD	电源正极	1
GND	地 GND	2
OUT	声音输出端	3

一音警报声音效报警器芯片（上电长响报警声）



深圳市环芯半导体有限公司

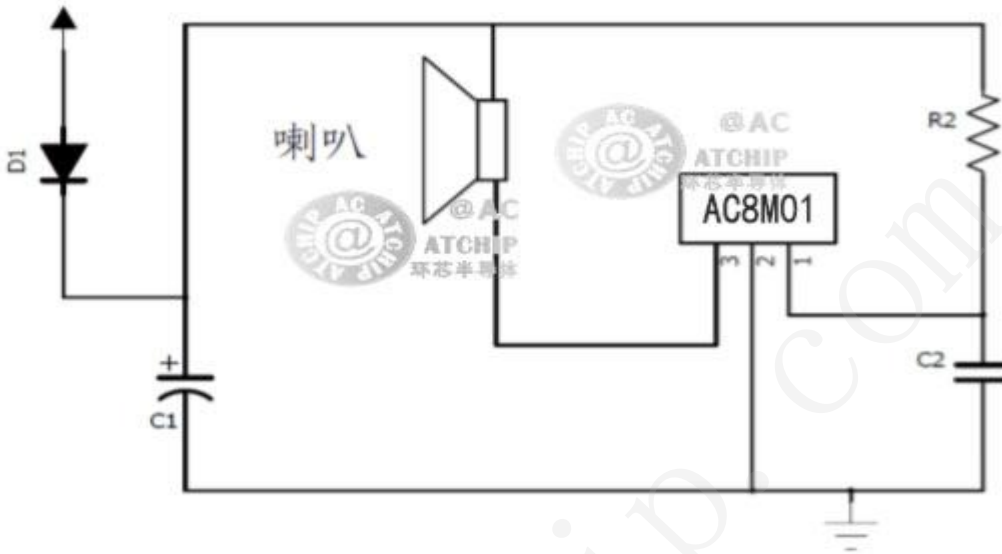
电话 Tel: 0755-28149272 18922809111 传真 Fax: 29058191

地址 Add: 深圳市宝安区龙华东环一路港之都大厦 703

邮编 QQ: 68681298@qq.com

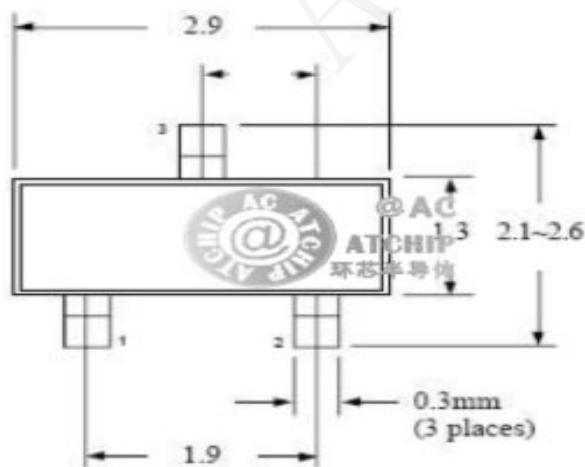
Http://www.ATChip.Com

警报声音效报警器芯片典型单推应用电路(电源 12V, 常规使用, 推 20/2W):



典型应用: R2:560Ω C1:1uF C2:0.1uF

警报声音效报警器芯片 SOT23 三极管封装尺寸资料（常规产品供参考）:



一音警报声音效报警器芯片（上电长响报警声）



深圳市环芯半导体有限公司

电话 Tel: 0755-28149272 18922809111 传真 Fax: 29058191

地址 Add: 深圳市宝安区龙华东环一路港之都大厦 703

邮编 QQ: 68681298@qq.com

Http://www.ATChip.Com

一音警报声音效报警器芯片的常见应用场合：

- 1, 声光报警器（Audible and visual alarm）又叫声光警号，是一种用在危险场所，通过声音和各种光来向人们发出示警信号的一种报警信号装置。防爆声光报警器适用于安装在爆炸性气体环境场所，还可使用于石油、化工等行业具有防爆要求的 1 区及 2 区防爆场所，可以露天、室外使用。
- 2, 车辆防盗系统，高音报警系统，工业电子警报器 矿用报警装置。
- 3, 家庭防盗系统，燃气安全报警，消防安全报警系统等等。
- 4, 相关图样：



相关系列产品：

- 1, [AC3Y710](#)常用警报声（外接功放电路，无闪灯，推荐）
- 2, [AC3Y710F](#)警报声带灯（内置功放电路和震荡电阻Rosc，带1.3Hz闪灯）
- 3, [AC3Y710L](#)常用警报声带灯（外接功放电路，带2Hz闪灯）
- 4, [AC3Y305](#)四声警报声（警车声，消防车声，救护车声，机枪声）
- 5, [AC3Y309](#)单键八音枪（又名小八音，用于汽泡枪，玩具枪等）
- 6, [AC80M02](#)语音叮咚声（叮咚两声，门铃叮咚声等）
- 7, [AC9906-JB](#)-六音单音警报声音效报警器芯片-车辆家庭防盗报警系统芯片
- 8, [AC3M01](#)-单音警报声音效报警器芯片-SOT-23封装3个脚芯片
- 9, [AC3M06](#)-六音警报声音效片- SOT-23封装3个脚芯片(三极管样式)
- 10, [AC8VM12](#)语音叮咚声（叮咚一声叮咚两声SOP8，门铃叮咚声等）

更多产品: <http://www.atchip.com/speechic.asp>

一音警报声音效报警器芯片（上电长响报警声）



深圳市环芯半导体有限公司

电话 Tel: 0755-28149272 18922809111 传真 Fax: 29058191

地址 Add: 深圳市宝安区龙华东环一路港之都大厦 703

邮编 QQ: 68681298@qq.com

Http://www.ATChip.Com

请注意!

静电敏感器件请做好电磁干扰防范。



电路操作注意事项:

静电在很多地方都会产生，采取下面的防护措施，可以有效的防止 MOS 电路由于受 静电放电影响而损坏：

- 操作人员要通过防静电腕带接地。
- 设备务必外壳接地。
- 装配过程中使用的工具必须接地。

语音芯片常见注意事项:

1, 语音芯片的喇叭常规为：8 欧 0.25-0.5 瓦。欧姆值范围：8-32 欧，值变大时音量变小变柔。欧功率值范围：0.25-1 瓦（W）。无法驱动 4 欧喇叭和 2W 以上的喇叭。

2, 语音芯片电路中正负极的 104 电容（0.1uF），除极少数简易功能芯片在纽扣电池 4.5V 以下供电时，都不能省去，否则会引发不发声音，声音中断，杂音等不良情况。

- 104 电容设计线路板时，离芯片越近越好!
- 正负极的 104 电容，除特别注明的简易功能芯片外，**一定不能省!**

3, 应用电路中存在变压器，马达和大电感元件时，语音芯片应按电磁规范，做好相应防范措施，语音芯片属于敏感器件。