

# 叮咚门铃 IC / 叮咚门铃芯片资料 ( AC8DD12 Doorbell IC )



深圳市环芯半导体有限公司

电话 Tel: 0755-28149272 18922809111 传真 Fax: 0755-29018191

地址 Add: 深圳市宝安区龙华东环一路港之都大厦 703

邮箱 QQ: 68681298@qq.com

Http://www.ATChip.Com

## 叮咚门铃 IC / 叮咚门铃芯片资料:

AC8DD12 叮咚门铃芯片是一颗高品质的双音门铃音乐芯片合成 IC, 共有 2 首音乐, 一首是叮咚一声, 另一首是叮咚两声, 直接 PWM 驱动喇叭的叮咚门铃芯片, 音乐合成方式为可编程式的方波和包络线, 音乐音质效果好, 音量大音色逼真, 共有 3 个 I/O 口, 其中 1 个叮咚 1 声 DD1, 另 1 个为叮咚 2 声 DD2, 还有一个是 3HZ 闪灯输出, 让您能充份感受到现场乐器的那种真实感。

AC8DD12 叮咚门铃 IC 同时支持出 OTP 硬封装 SOP8 贴片封装形式, OTP 叮咚门铃芯片是一种能够存放最长 10 秒钟的语音或者近 200 秒的双通道音乐的音乐芯片, 应用线路极其简单, 1.8V 低电压仍能正常发声, 3V 和 4.5 以下供电时无任何外部元器件, 复位和内部供电方面稳定, 同时解决了部份 4.5V 以上供电情况下, 电压过高时的电流声音杂音, 提供了宽电压支持的 5V 高电压专用电源 I0 口, 语音效果输出稳定。

## 叮咚门铃 IC / 叮咚门铃芯片的优势:

触发方式: DD1 1Sound Key: L/U/R( 叮咚门铃一声音乐播放键, 长按长响)

DD2 1Sound Key:: E/U/I(叮咚门铃二声音乐播放键, 按一次响一次)

输出信号: To:3Hz ( 每秒 3 下/3Khz )

- 1, 叮咚门铃 IC AC8DD12 内置电阻、外围少元器件, 外围电路简单无任何元器件.
- 2, 工作电压默认为 1.8V—5.5V, 使用 4.5V 以上供电或者部分直流供电电源时在 VDD5 与 VSS 串一个 0.1uF 电容即可.  
静态电流:  $I_{sb} \leq 0.1\mu A @ 4.5V$ , 工作电流: (无负载)  $I_{op}: 1.5mA @ 4.5V$ , 内置震荡电电阻: INT\_OSC: +/-1.5%误差.

3, 提供多种产品选择方案, 出货形式选择多:

- 1), 直插 6Pin 模块 COB (六个脚的 AC80E8 直插 COB)

# 叮咚门铃 IC / 叮咚门铃芯片资料 ( AC8DD12 Doorbell IC )



## 深圳市环芯半导体有限公司

电话 Tel: 0755-28149272 18922809111 传真 Fax: 0755-29018191

地址 Add: 深圳市宝安区龙华东环一路港之都大厦 703

邮箱 QQ: 68681298@qq.com

Http://www.ATChip.Com

2), 其它模组 COB 等 (3V-24V 供电应用方案)

3), DIP8 和 SOP8, 裸片封装可以选择.

4, 量大时可以直接掩膜出货, 价格成本便宜, 转换灵活, 是首单试单时的最佳解决方案, 同时高 bit 比特率的声音输出, 为音质效果和产品市场打下了良好的基础.

5, 喇叭是 8 欧 0.5W 的, 支持 8 欧阻值功率范围 : 0.25W-1W 的喇叭.

6, 支持低电压马达复位功能, 同时可能 IO 口的下拉阻值进行选择, 以适用光控等多种场合.

## 叮咚门铃芯片曲目: 共 2 首叮咚

| 序 | 中文曲名        | 英文曲名              | 试听 |
|---|-------------|-------------------|----|
| 1 | 叮咚叮咚 / 叮咚两声 | DingDong DingDong |    |
| 2 | 叮咚 / 叮咚一声   | DingDong          |    |

## 叮咚门铃芯片的常见应用场合:

1, 可视门铃, 楼宇对讲, 无线门铃, 高端门铃产品, 门内外语音对讲, 智能猫眼可视门铃, 可视对讲门铃, 可视对讲系统, 楼宇可视对讲, 楼宇对讲, 别墅可视对讲系统, 猫眼门铃.

4, 应用图样:



# 叮咚门铃 IC / 叮咚门铃芯片资料 ( AC8DD12 Doorbell IC )



深圳市环芯半导体有限公司

电话 Tel: 0755-28149272 18922809111 传真 Fax: 0755-29018191

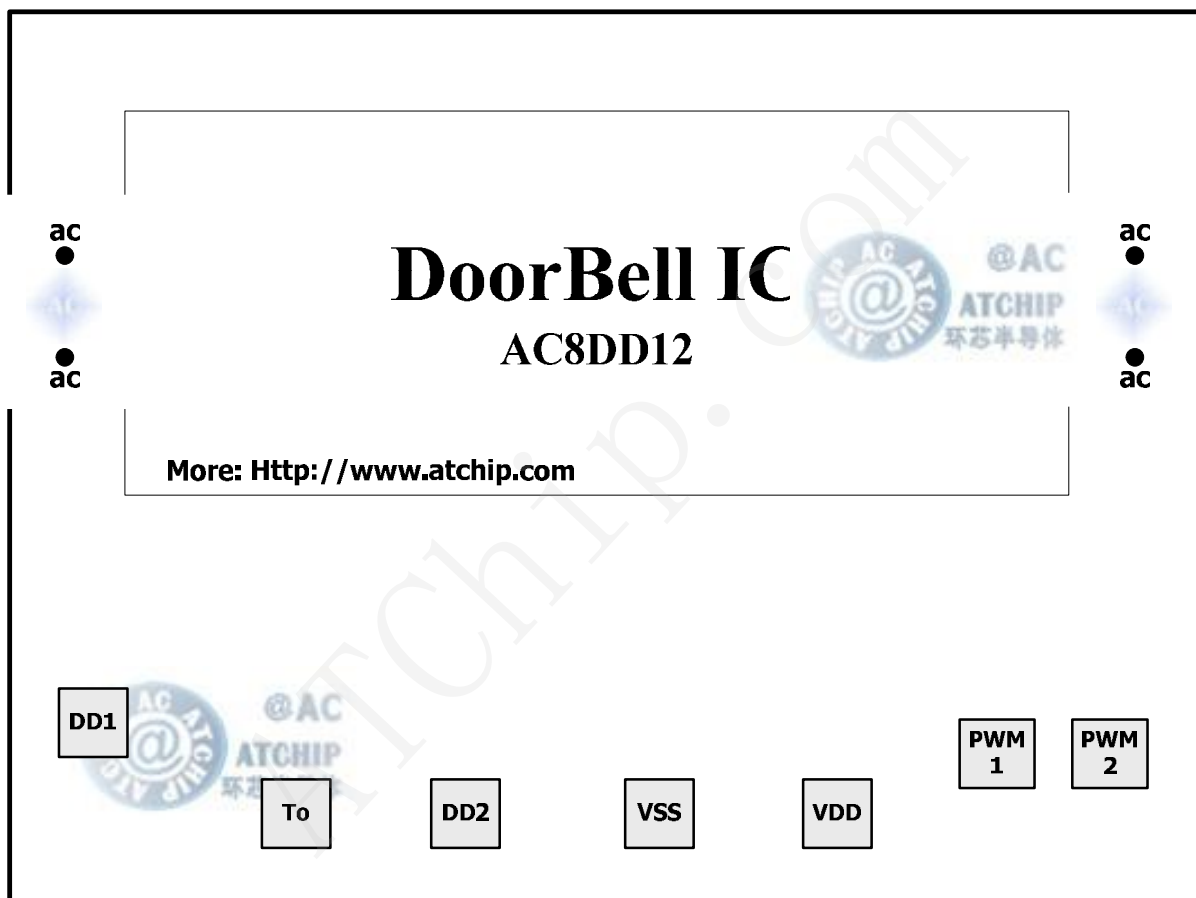
地址 Add: 深圳市宝安区龙华东环一路港之都大厦 703

邮箱 QQ: 68681298@qq.com

Http://www.ATChip.Com

## ◆ AC8DD12 Pad Location 裸片绑定图

CHIP SIZE: (a0c, a0c) UM



### Note 注意事项:

\*\*\* The IC substrate must be connected to VSS or Floating. 芯片衬底为接地 VSS。

\*\*\* At high voltage of 4.5V or higher voltage, VDD may be connected to VSS with a 0.1uF cap for less power noise. At 3V, VDD don't need to connect any capacitor to save a capacitor.

VDD 与 VSS 之间在 4.5 伏或者大电流供电时需加一颗 104 去噪音. 3V 供电时不需要电容。

# 叮咚门铃 IC / 叮咚门铃芯片资料 ( AC8DD12 Doorbell IC )



深圳市环芯半导体有限公司

电话 Tel: 0755-28149272 18922809111 传真 Fax: 0755-29018191

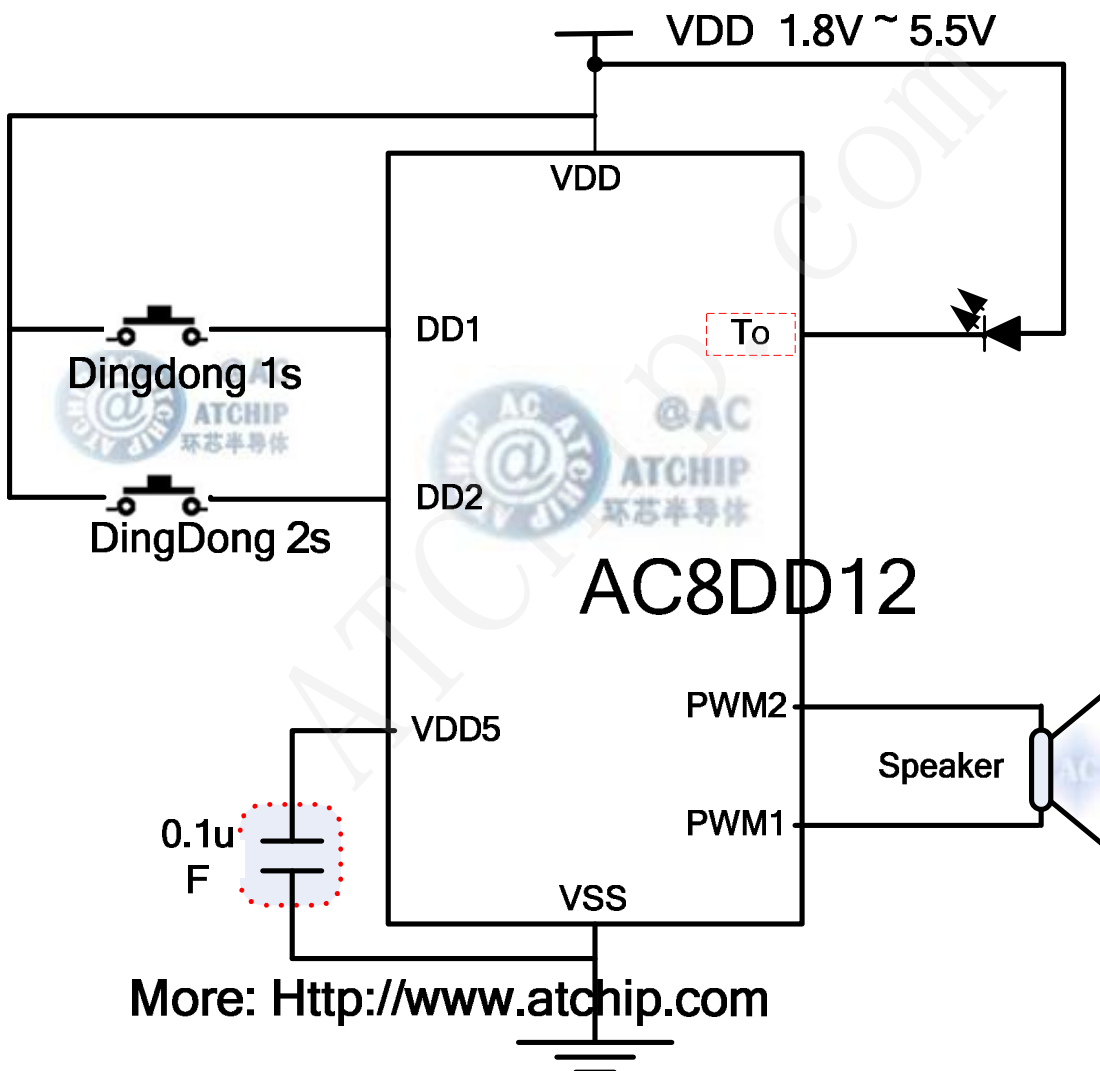
地址 Add: 深圳市宝安区龙华东环一路港之都大厦 703

邮箱 QQ: 68681298@qq.com

Http://www.ATChip.Com

## ◆ AC8DD12 简单门铃芯片应用电路接线方法

**AC8DD12** 门铃芯片选曲键，播放键触发直推喇叭模式 PWM



Test Pin 的闪灯 BUSY 功能默认不具备，SOP8-OTP 硬封装可以按客户要求来做，裸片和 AC80E 软封装 6Pin COB(包括新版掩膜 SOP8 芯片)出货无 Test 输出功能

# 叮咚门铃 IC / 叮咚门铃芯片资料 ( AC8DD12 Doorbell IC )



深圳市环芯半导体有限公司

电话 Tel: 0755-28149272 18922809111 传真 Fax: 0755-29018191

地址 Add: 深圳市宝安区龙华东环一路港之都大厦 703

邮箱 QQ: 68681298@qq.com

Http://www.ATChip.Com

## ◆ DC CHARACTERISTICS 电气特性和参数

| Symbol           | Parameter                                 | Min.     | Typ. | Max. | Unit | Condition  |
|------------------|---|----------|------|------|------|--|
| VDD              | Operating voltage                         | 1.8      | 3.0  | 5.5  | V    |  |
| I <sub>sb</sub>  | Standby current,<br>VDD=3V/4.5V           |          | 1    |      | uA   | No loading   |
| I <sub>op</sub>  | Operating current                         | VDD=3V   | 850  |      |      |  |
|                  |   | VDD=4.5V | 1100 |      |      |  |
| I <sub>ih</sub>  | Input current<br>(1M ohms pull-low, AC80) |          |      | 3    | uA   | VDD=3V   |
|                  |   |          |      | 8    |      | VDD=4.5V   |
| I <sub>ih</sub>  | Input current (300k ohms pull-low)        |          |      | 10   | uA   | VDD=3V   |
|                  |   |          |      | 25   |      | VDD=4.5V   |
| I <sub>ih</sub>  | Input current (100k ohms pull-low)        |          |      | 30   | uA   | VDD=3V   |
|                  |   |          |      | 80   |      | VDD=4.5V   |
| I <sub>oh</sub>  | Output drive current                      |          | -10  |      | mA   | VDD=3V, V <sub>oh</sub> =1.0V  |
|                  |   |          | -20  |      |      | VDD=4.5V, V <sub>oh</sub> =2.2V  |
| I <sub>ol</sub>  | Output sink current                       |          | 20   |      | mA   | VDD=3V, V <sub>ol</sub> =1.0V  |
|                  |   |          | 34   |      |      | VDD=4.5V, V <sub>ol</sub> =1.0V  |
| I <sub>oh</sub>  | PWM1, PWM2 output current                 |          | -65  |      | mA   | VDD=3V, V <sub>oh</sub> =1.5V  |
| I <sub>ol</sub>  |   |          | 65   |      |      | VDD=3V, V <sub>ol</sub> =1.5V  |
| ΔF/F             | Frequency deviation by voltage drop       | VDD=3V   | 1    |      | %    | F <sub>osc</sub> (3.0v)-F <sub>osc</sub> (2.4v)<br>F <sub>osc</sub> (3v)   |
|                  |   | VDD=4.5V | 0.1  |      |      | F <sub>osc</sub> (4.5v)-F <sub>osc</sub> (3.0v)<br>F <sub>osc</sub> (4.5v) |
| ΔF/F             | Frequency lot deviation,<br>(VDD=3V)      | -1       |      | 1    | %    | F <sub>max</sub> (3.0v)-F <sub>min</sub> (3.0v)<br>F <sub>max</sub> (3.0v) |
| F <sub>osc</sub> | Oscillation Frequency                     | 1.31     | 1.54 | 1.61 | MHz  | VDD=1.8~5.5V   |

# 叮咚门铃 IC / 叮咚门铃芯片资料 ( AC8DD12 Doorbell IC )



深圳市环芯半导体有限公司

电话 Tel: 0755-28149272 18922809111 传真 Fax: 0755-29018191

地址 Add: 深圳市宝安区龙华东环一路港之都大厦 703

邮箱 QQ: 68681298@qq.com

Http://www.ATChip.Com

## ◆ AC8DD12 SIP 6Pin COB Package Information 6

脚直插 COB 软封装资料/// 最常见语音芯片 COB 软封装形式

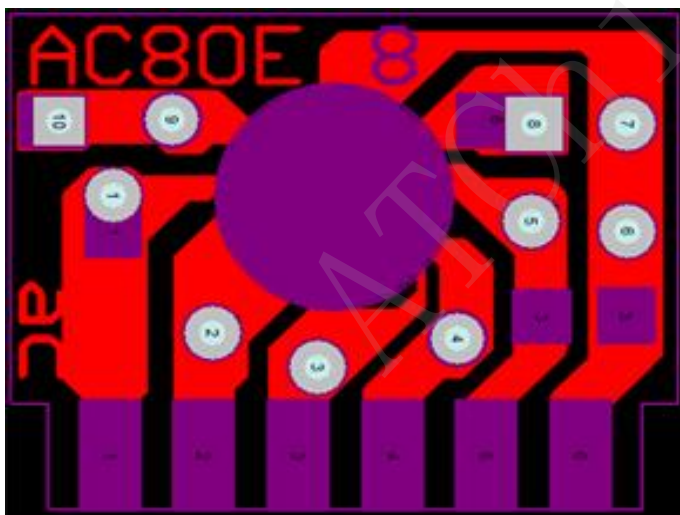
### AC8DD12-叮咚门铃 IC

### Sip 6Pin COB AC80E

### 单列直插 COB 脚位资料

直插语音 COB 脚位资料 AC80E  
请参照实际样品情况.

实物图片,仅供参考.  
若有改动,恕不另行通知.



直插 1-6 脚顺序为从左至右.



直插 6 脚 COB 脚位资料:

| PIN | NAME           |
|-----|----------------|
| 1   | DD1 1Sound Key |
| 2   | DD1 2Sound Key |
| 3   | PWM1           |
| 4   | PWM2           |
| 5   | VDD            |
| 6   | VSS            |

# 叮咚门铃 IC / 叮咚门铃芯片资料 ( AC8DD12 Doorbell IC )



深圳市环芯半导体有限公司

电话 Tel: 0755-28149272 18922809111 传真 Fax: 0755-29018191

地址 Add: 深圳市宝安区龙华东环一路港之都大厦 703

邮箱 QQ: 68681298@qq.com

Http://www.ATChip.Com

更多资料,请访问深圳市环芯半导体有限公司 网站: <http://www.atchip.com/otp.asp>

## ◆ AC8DD12 Package PIN Information 叮咚门铃芯片硬封装资料

### AC8DD12-DIP8/SOP8

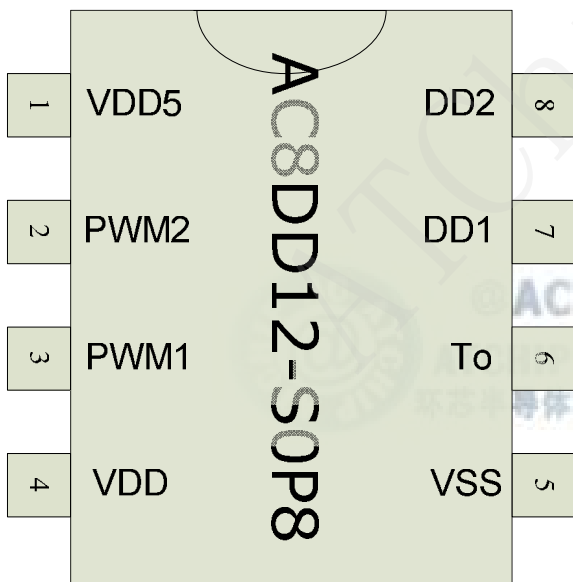
叮咚门铃芯片音乐 IC

OTP 8 脚硬封装芯片资料

最常用最常见的硬封装形式:

直插八脚 DIP8 封装和  
贴片八脚 SOP8 封装

To 为 3Hz 功能



| PIN | NAME           |
|-----|----------------|
| 1   | VDD5           |
| 2   | PWM2           |
| 3   | PWM1           |
| 4   | VDD            |
| 5   | VSS            |
| 6   | To             |
| 7   | DD1 1Sound Key |
| 8   | DD2 2Sound Key |

# 叮咚门铃 IC / 叮咚门铃芯片资料 ( AC8DD12 Doorbell IC )



深圳市环芯半导体有限公司

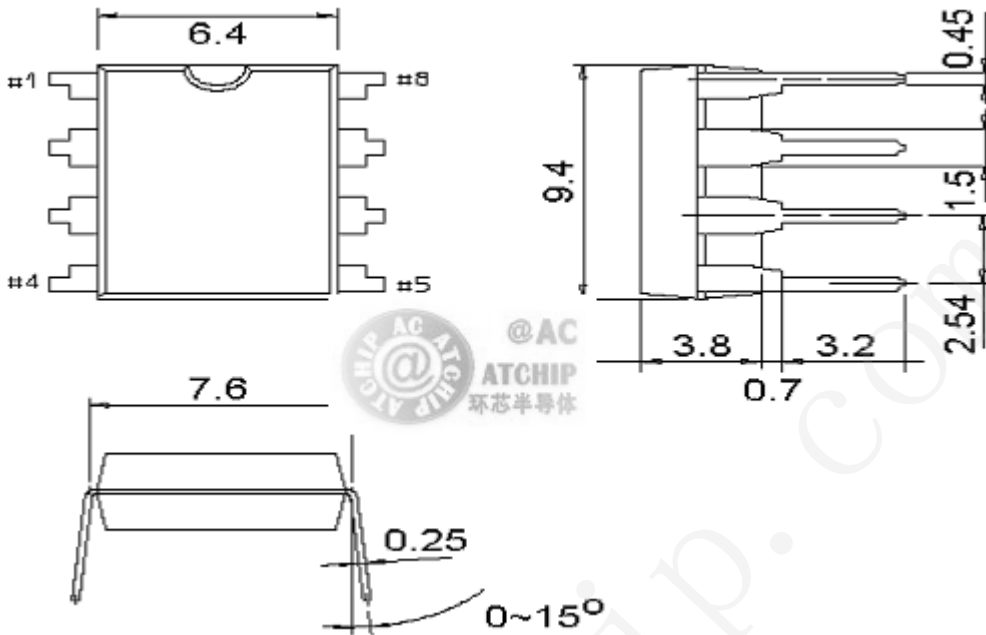
电话 Tel: 0755-28149272 18922809111 传真 Fax: 0755-29018191

地址 Add: 深圳市宝安区龙华东环一路港之都大厦 703

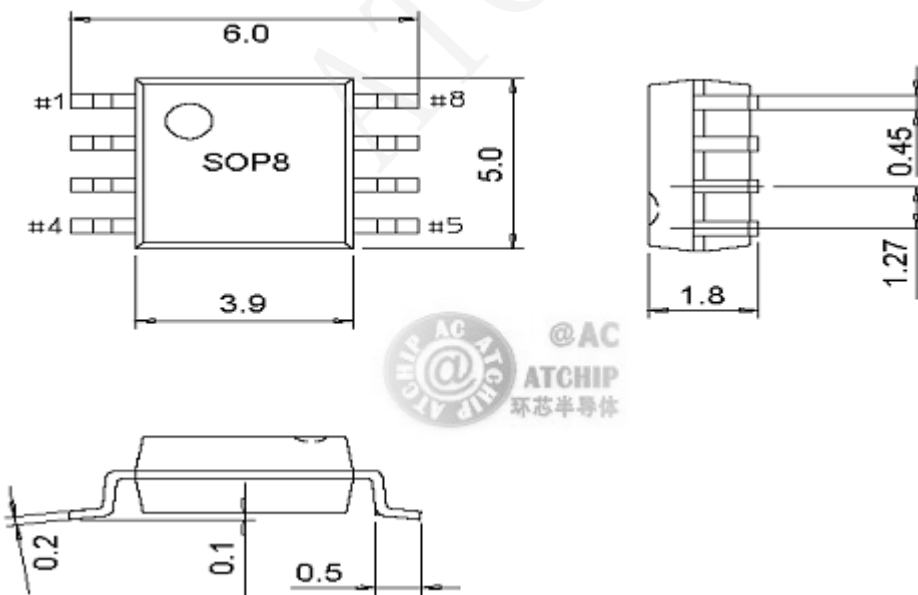
邮箱 QQ: 68681298@qq.com

Http://www.ATChip.Com

## DIP8 双列直插封装尺寸大小 (PDIP SIZE):



## SOP8 贴片芯片封装尺寸大小 (SOP SIZE):





## 叮咚门铃 IC / 叮咚门铃芯片资料 ( AC8DD12 Doorbell IC )



深圳市环芯半导体有限公司

电话 Tel: 0755-28149272 18922809111 传真 Fax: 0755-29018191

地址 Add: 深圳市宝安区龙华东环一路港之都大厦 703

邮箱 QQ: 68681298@qq.com

Http://www.ATChip.Com

### ◆ Descriptions

The AC8DD12 is a single-chip Dual-tone Melody and 1-ch Voice synthesizing CMOS IC, and OTP (One Time Programming) IC that are designed to direct support Mask ROM products. PWM voice output with high quality speech, it's embedded EPROM architecture, AC8DD12 has 1 input and 2 I/O pins. Through accurate internal oscillation, external R<sub>osc</sub> is unnecessary. Maximum 32 voice groups. One Group contain several steps; Maximum 512 steps for all the Groups. Support PCM data compression. Support Two mode trigger function (Stand Alone, Serial Trigger Mode). Easy use development system is for function selection and voice combination . PC download the ROM code by the USB Port .

### ◆ Functions

Operating Voltage range: 1.8V ~ 5.5V

Total Voice Duration: 30" (180K Samples)

I/O pin : 3

Voice output : PWM

Sequential Key for Volume control function.

Step can change Trigger I/O Type, Trigger Mode & Output Status.

Trigger mode (for all Input pins) :

- Key Stand-alone Trigger Mode :

- A. Edge/Level
- B. Hold/Unhold
- C. Retrigger/Irretrigger

AC8DD12 Only Build in an accurate internal oscillator of +/- 1.0% tolerance, no external R oscillator. There are 16 kinds of options for play speed, provide different play rate as follow:

# 叮咚门铃 IC / 叮咚门铃芯片资料 ( AC8DD12 Doorbell IC )



深圳市环芯半导体有限公司

电话 Tel: 0755-28149272 18922809111 传真 Fax: 0755-29018191

地址 Add: 深圳市宝安区龙华东环一路港之都大厦 703

邮箱 QQ: 68681298@qq.com

Http://www.ATChip.Com

## ◆ Writer Mapping Description / OTP 门铃系列

Writer Pin 烧录引脚 : **DD1 1Sound Key, To, DD1 2Sound Key, VSS, PWM2, VDD**

| OTP Writer Power Board Pin Mapping Table |                   |                   |
|--|-------------------|-------------------|
| PAD Name                                 | AC8DD12-SOP8      | AC8DD12-DIP8      |
| VDD5                                     | 1, VDD5           | 1, VDD5           |
| PWM2                                     | 2, PWM2           | 2, PWM2           |
| PWM1                                     | 3, PWM1           | 3, PWM1           |
| VDD                                      | 4, VDD            | 4, VDD            |
| VSS                                      | 5, VSS            | 5, VSS            |
| To                                       | 6, To             | 6, To             |
| DD1 1Sound Key                           | 7, DD1 1Sound Key | 7, DD1 1Sound Key |
| DD1 2Sound Key                           | 8, DD1 2Sound Key | 8, DD1 2Sound Key |

| Pad Name       | ATTR. | Description   |
|----------------|-------|---|
| DD1 1Sound Key | I     | Input pin, active high, or positive high power for programming. |
| To             | I/O   | Output or input pin. To be input, active high.                  |
| DD1 2Sound Key | I/O   | Output or input pin. To be input, active high.                  |
| VDD5           | Power | Regulator input. Connect a 0.1uF cap to VSS or keep floating.   |
| VSS            | Power | Negative power.   |
| VDD            | Power | Positive power.   |
| PWM1           | O     | PWM output 1.   |
| PWM2           | O     | PWM output 2 .  |

## 叮咚门铃 IC / 叮咚门铃芯片资料 ( AC8DD12 Doorbell IC )



深圳市环芯半导体有限公司

电话 Tel: 0755-28149272 18922809111 传真 Fax: 0755-29018191

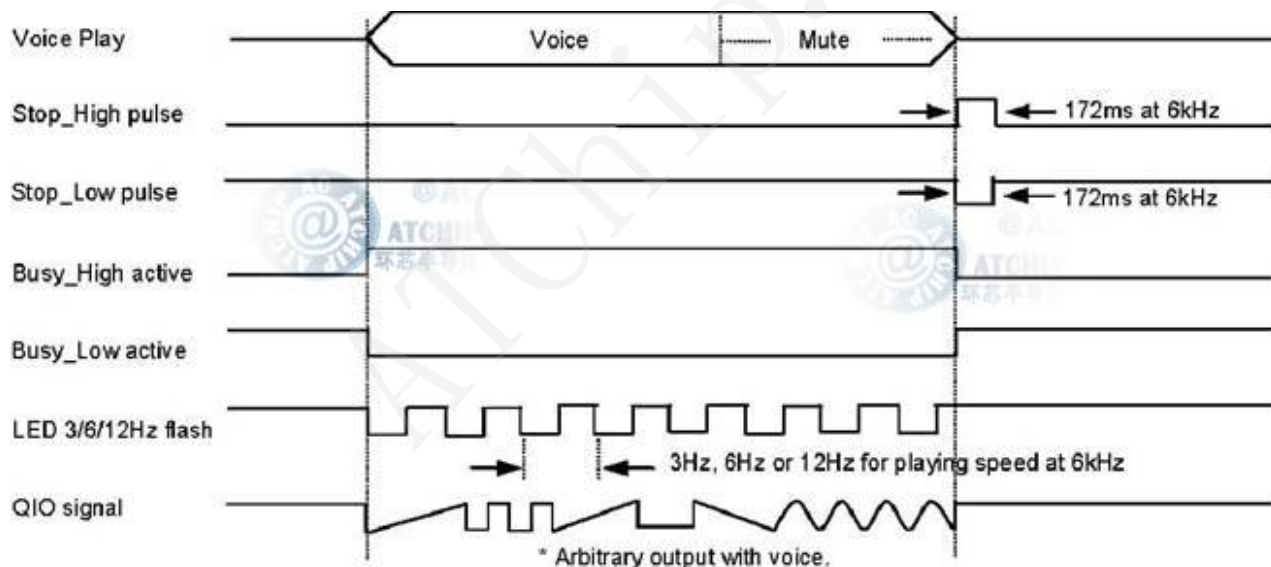
地址 Add: 深圳市宝安区龙华东环一路港之都大厦 703

邮箱 QQ: 68681298@qq.com

Http://www.ATChip.Com

### ◆ 叮咚门铃芯片输出状态 **Output status** (for each Output pin):

- A. Stand by Status. (High/Low Status):
  - (1). Busy\_High active : 播放时输出高电平。(Drive 输出)
  - (2). Busy\_Low active : 播放时输出低电平。(Sink 输出)
- B. Busy Low Active, Stop Low Pulse. 停止播放时输出低电平脉冲。
- C. Busy High Active, Stop High Pulse. 停止播放时输出高电平脉冲。
- D. LED Flash at 6 Hz. 播放时 LED 6Hz Sink 输出闪烁。
- E. LED Flash at 3 Hz. 播放时 LED 3Hz Sink 输出闪烁。
- F. LED Flash at 12 Hz. 播放时 LED 12Hz Sink 输出闪烁。
- G. QIO signal Arbitrary Output with voice. 随音乐节奏闪烁。



※ 注意: 是指以 6kHz 的播放速度时 LED 闪烁的频率; 不同的播放速度, LED 闪烁的频率也会不同。

※ Note: LED 3Hz / 6Hz / 12Hz flash rate at 6kHz sample.

All output pins support large-current output and can directly drive high brightness LED. (Iol=20mA @VDD=3V)

所有的输出脚都可提供大电流來直推高亮度 LED。(Iol=20mA @VDD=3V)