

## 带单片机 MCU 控制的 OTP 语音芯片资料 - (AC4060)



### 深圳市环芯半导体有限公司

电话 Tel: 0755-28149272 29058191 传真 Fax: 0755-29058191

地址 Add: 深圳市宝安区龙华东环一路港之都大厦 703

邮箱 QQ: 68681298 @ QQ.com Http://www.ATChip.Com

### 单片机 MCU 可编程的 OTP 语音芯片资料:

AC4060\_OTP060Sec 是一颗高性能单晶片 CMOS 语音合成 4 位微控制器 MCU 单片机可编程的 OTP 语音芯片, 直接 PWM 驱动高品质的喇叭, 嵌入式 EPROM 架构的 **OTP 语音芯片 (One Time Programmable)**, 提供一通道的语音输出, 语音合成方式采用高音质的 ADPCM 演算法, 最高采样率可达 CD 音质 44.1K, 且内建一个杂音滤波线路可降低背景噪音。使用 RISC 精简指令集架构, 共有 44 条指令, 除了少数指令需要 2 个时序, 大多数指令都是 1 个时序即可完成, 可以很方便的以程式来控制完成不同的功能应用, 内置精准的  $\pm 1\%$  内阻震荡, 可以不需外加震荡电阻, 提供待机模式 (Halt mode), 可大幅的节省功耗。

AC4060\_60 秒带单片机 MCU 语音芯片 OTP 是一种能够存放最长 60 秒钟的语音 OTP 芯片, 共有 8 个 I/O 口, 能根据自己的功能进行 I/O 定义, 寄存器的软件来控制选择输入或输出, 当做为输出时, 还可以选择为一般输出电流 (Normal Drive Current) 或是大电流输出 (Large Sink Current), 可直推高亮度 LED, 不需外加三极管。2V 低电压仍能正常发声, 复位和内部供电方面稳定, 同时解决了部份 4.5V 以上供电情况下, 电压过高时的电流声音杂音, 提供了宽电压支持的 5V 高电压专用电源 I/O 口, 语音效果输出稳定。

### 单片机 MCU 系列 OTP 语音芯片的优势:

- 1, OTP-AC4020 内置震荡电阻和 4 位 MCU 单片机, 外围少元器件, 仅需要 1 颗 104 电容。
- 2, 工作电压默认为 2V—5.5V, 使用 4.5V 以上供电或者部分直流供电电源时在 VDD5 与 VSS 串一个 0.1uF 电容即可。
- 3, 提供多种产品选择方案, **出货形式选择多:**
  - 1), 音乐贺卡机芯 COB (AC60E0 4.5V/3V),
  - 2), 直插 6Pin/9Pin (分别有 10 个脚的 AC90A 和六个脚的 AC80E 直插 COB) 模块 COB,
  - 3), **主要出货方式:** SOP14, 裸片封装可以选择。
- 4, 量大时可以直接掩膜出货, 价格成本便宜, 转换灵活, 是首单试单时的最佳解决方案, 同时高 bit 比特率的声音输出, 为音质效果和产品市场打下了良好的基础。

## 带单片机 MCU 控制的 OTP 语音芯片资料 - (AC4060)



@AC

ATCHIP  
环芯半导体

### 深圳市环芯半导体有限公司

电话 Tel: 0755-28149272 29058191 传真 Fax: 0755-29058191

地址 Add: 深圳市宝安区龙华东环一路港之都大厦 703

邮箱 QQ: 68681298 @ QQ.com Http://www.ATChip.Com

- 5, 喇叭是 8 欧 0.5W 的, 支持 8 欧阻值功率范围 : 0.25W-1W 的喇叭.
- 6, 支持低电压马达复位功能, 同时可能 I/O 口的下拉阻值进行选择, 以适用光控等多种场合.
- 7, I/O 做为输出时, 还可以选择为一般输出电流(Normal Drive Current)或是大电流输出(Large Sink Current), 可直推高亮度 LED.
- 8, 提供大音量 PWM 输出(one 9-bit hardware PWM output), 可以直接输出更大音量, 不需外加三极放大.
- 9, 内建杂音滤波线路 (Noise Filter), 可以适当的降低背景噪音.
- 10, 提供低电压复位 (LVR=1.8V), 看门狗计时 (WDT), I/O 复位功能 (External Reset)。
- 11, 同时能提供单线触发 (一线串口模式) 和二线串行通讯方式 两种方案。客户可以根据自己的功能进行选择。资料见后面文档的标准方案模块。
- 12, 可以按客户的功能需求进行编程。AC40-OTP 系列是一颗带 MCU 单片机可编程的 OTP 语音芯片。
- 13, AC40 系列共有四款语音 OTP 产品, 能满足不同声音长度的需求:

型号	产品描述
AC4020	20 秒 SOP14 256K ROM PWM +/-1%OSC
AC4060	60 秒 SOP14 256K ROM PWM +/-1%OSC
AC4100	100 秒 SOP14 256K ROM PWM +/-1%OSC
AC4160	160 秒 SOP14 256K ROM PWM +/-1%OSC

## 带单片机 MCU 控制的 OTP 语音芯片资料 - (AC4060)



深圳市环芯半导体有限公司

电话 Tel: 0755-28149272 29058191 传真 Fax: 0755-29058191

地址 Add: 深圳市宝安区龙华东环一路港之都大厦 703

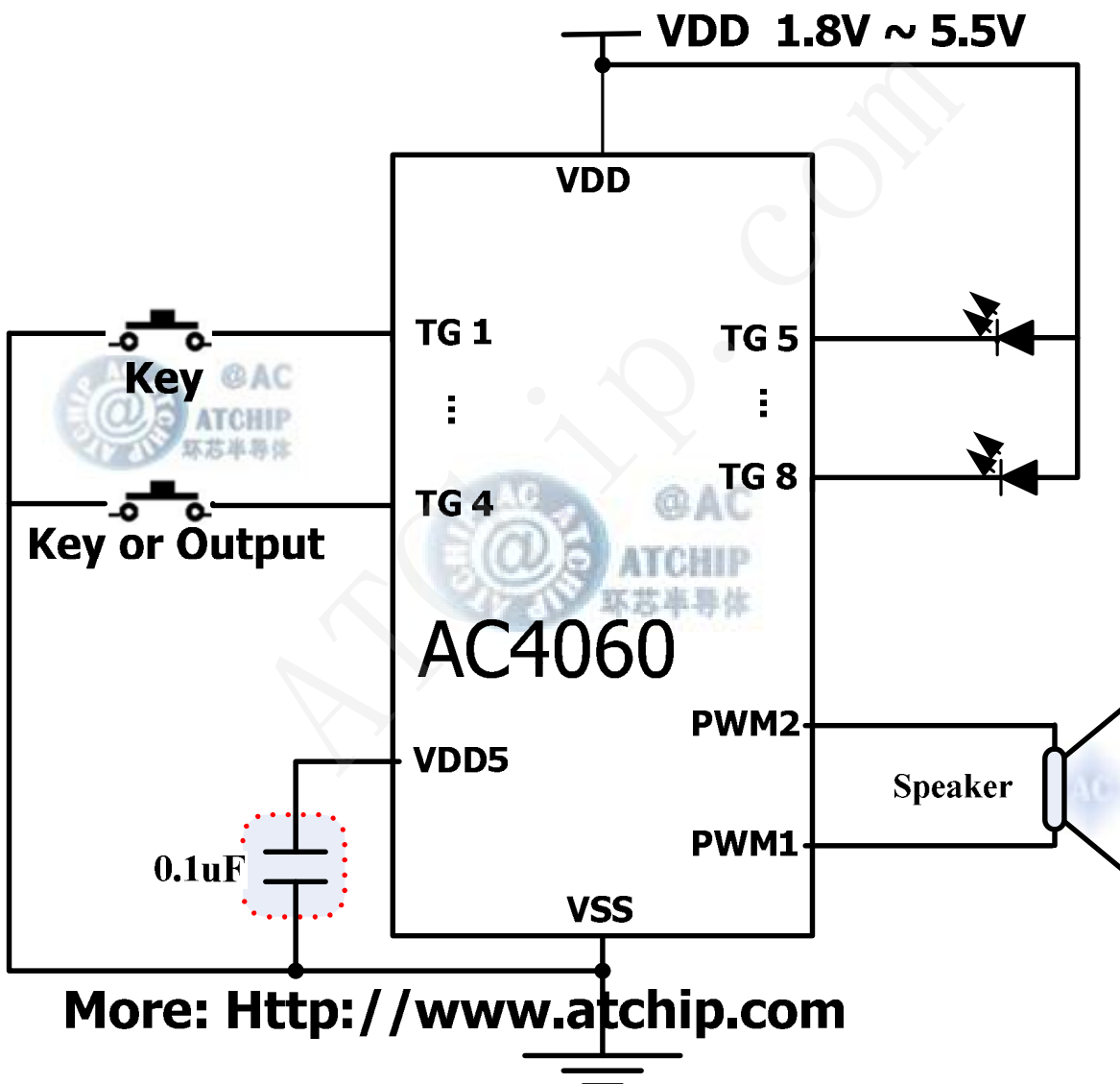
邮箱 QQ: 68681298 @ QQ.com

Http://www.ATChip.Com

### ◆ AC4060 Application Circuit 简单应用电路接线方法

按键 IO 触发与地有效

AC4060 Stand-alone Mode / 按键触发直推喇叭模式 PWM



## 带单片机 MCU 控制的 OTP 语音芯片资料 - (AC4060)



@AC

ATCHIP  
环芯半导体

深圳市环芯半导体有限公司

电话 Tel: 0755-28149272 29058191 传真 Fax: 0755-29058191

地址 Add: 深圳市宝安区龙华东环一路港之都大厦 703

邮箱 QQ: 68681298 @ QQ.com

Http://www.ATChip.Com

### ◆ DC CHARACTERISTICS 语音芯片电气特性和参数

Symbol	Parameter	Min.	Typ.	Max.	Unit	Condition
VDD	Operating voltage	1.8	3.0	5.5	V	
I <sub>sb</sub>	Standby current, VDD=3V/4.5V		1		uA	No loading
I <sub>op</sub>	Operating current	VDD=3V	850			
		VDD=4.5V	1100			
I <sub>ih</sub>	Input current (1M ohms pull-low, AC80 only)			3	uA	VDD=3V
				8		VDD=4.5V
I <sub>ih</sub>	Input current (300k ohms pull-low)			10	uA	VDD=3V
				25		VDD=4.5V
I <sub>ih</sub>	Input current (100k ohms pull-low)			30	uA	VDD=3V
				80		VDD=4.5V
I <sub>oh</sub>	Output drive current		-10		mA	VDD=3V, V <sub>oh</sub> =1.0V
			-20			VDD=4.5V, V <sub>oh</sub> =2.2V
I <sub>ol</sub>	Output sink current		20		mA	VDD=3V, V <sub>ol</sub> =1.0V
			34			VDD=4.5V, V <sub>ol</sub> =1.0V
I <sub>oh</sub>	PWM1, PWM2 output current		-65		mA	VDD=3V, V <sub>oh</sub> =1.5V
I <sub>ol</sub>			65			VDD=3V, V <sub>ol</sub> =1.5V
ΔF/F	Frequency deviation by voltage drop	VDD=3V	1		%	F <sub>osc</sub> (3.0v)-F <sub>osc</sub> (2.4v) F <sub>osc</sub> (3v)
		VDD=4.5V	0.1			F <sub>osc</sub> (4.5v)-F <sub>osc</sub> (3.0v) F <sub>osc</sub> (4.5v)
ΔF/F	Frequency lot deviation, (VDD=3V)	-1		1	%	F <sub>max</sub> (3.0v)-F <sub>min</sub> (3.0v) F <sub>max</sub> (3.0v)
F <sub>osc</sub>	Oscillation Frequency	1.31	1.54	1.61	MHz	VDD=1.8~5.5V

## 带单片机 MCU 控制的 OTP 语音芯片资料 - (AC4060)



深圳市环芯半导体有限公司

电话 Tel: 0755-28149272 29058191 传真 Fax: 0755-29058191

地址 Add: 深圳市宝安区龙华东环一路港之都大厦 703

邮箱 QQ: 68681298 @ QQ.com Http://www.ATChip.Com

### ◆ AC4060 Package PIN Information 硬封装资料

#### AC4060- SOP14 / Dip14

带单片机 MCU 的语音芯片 (4 位微控制器可编程)

最常用最常见的硬封装形式

贴片 14 脚 SOP14 封装

Sop14 封装规格(150Mil)



PIN	NAME
1	GND
2	PWM1
3	PWM2
4	VDD
5	VDD5
6	TG1
7	TG2
8	TG3
9	TG4
10	TG5
11	TG6
12	Test
13	TG8
14	TG7

## 带单片机 MCU 控制的 OTP 语音芯片资料 - (AC4060)



深圳市环芯半导体有限公司

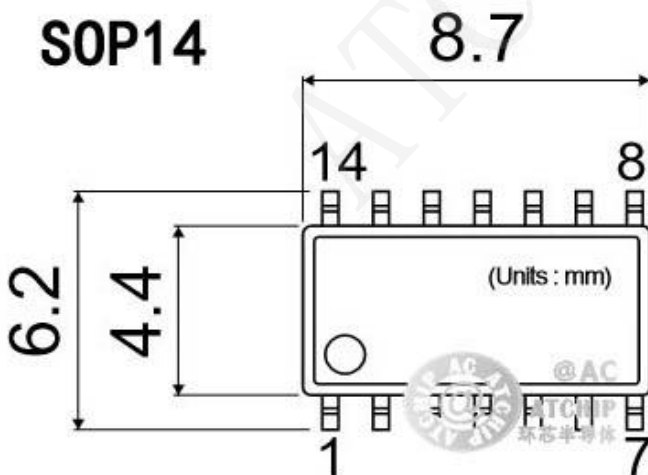
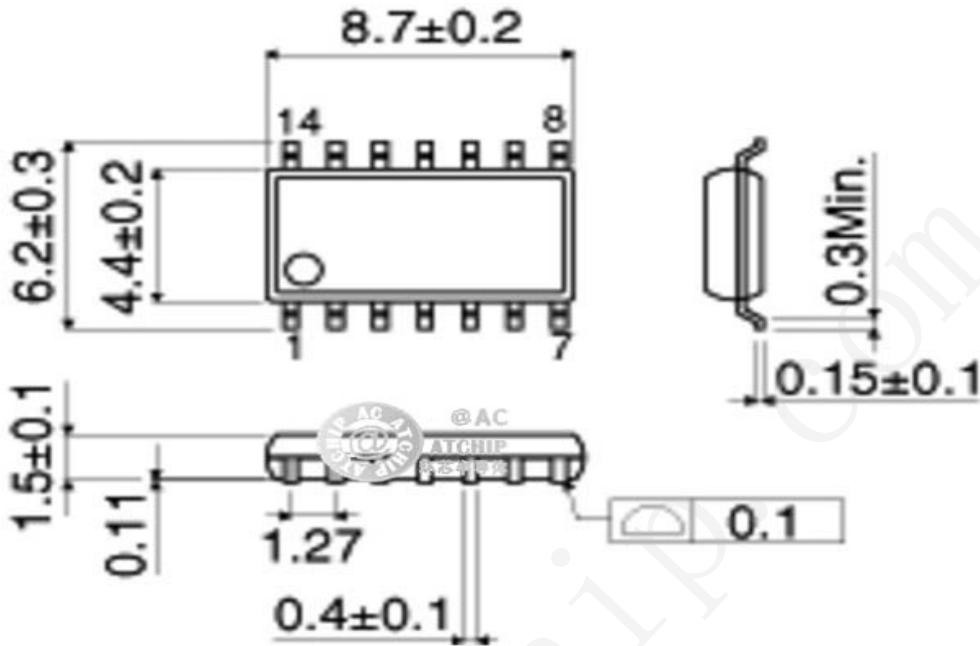
电话 Tel: 0755-28149272 29058191 传真 Fax: 0755-29058191

地址 Add: 深圳市宝安区龙华东环一路港之都大厦 703

邮箱 QQ: 68681298 @ QQ.com

Http://www.ATChip.Com

**SOP14 贴片芯片封装尺寸大小(SOP SIZE): 150Mil**



**H=1.71Max.**

## 带单片机 MCU 控制的 OTP 语音芯片资料 - (AC4060)



深圳市环芯半导体有限公司

电话 Tel: 0755-28149272 29058191 传真 Fax: 0755-29058191

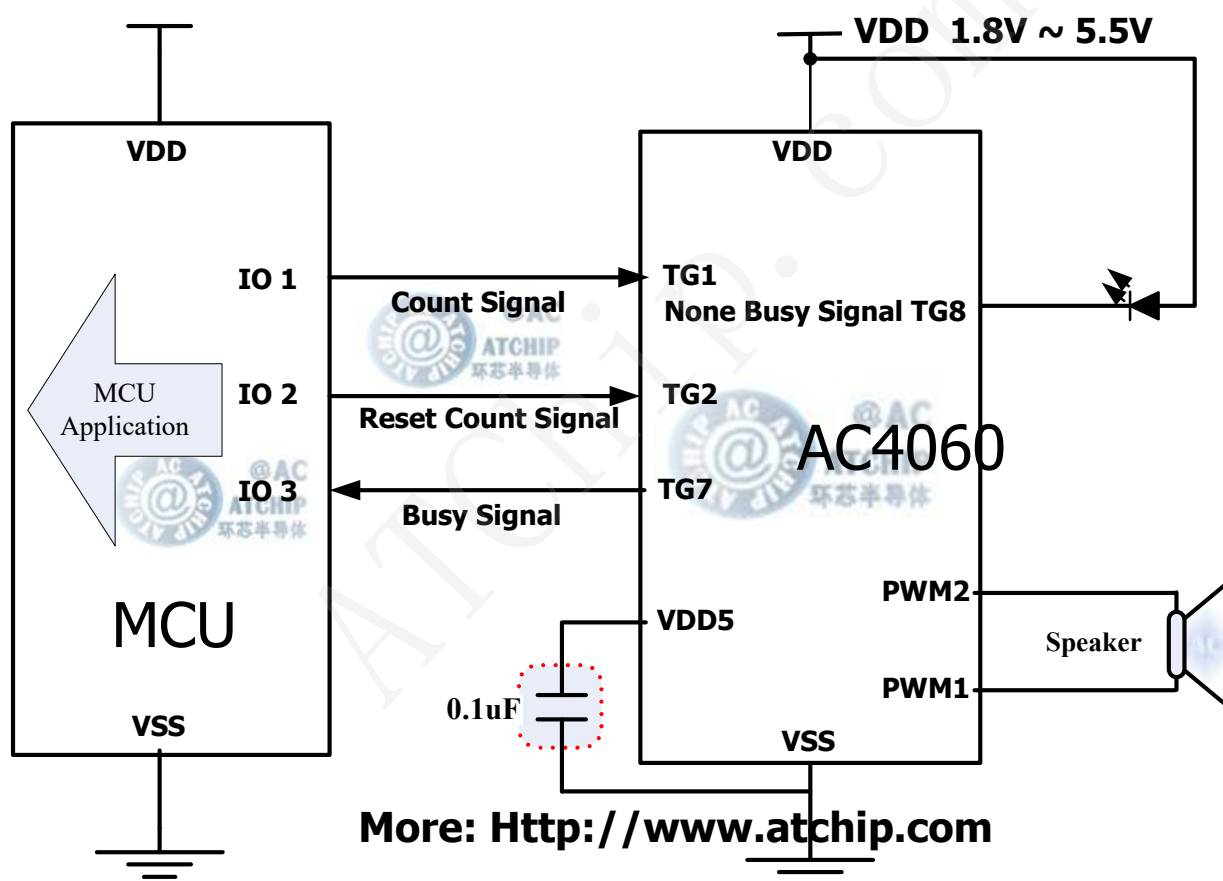
地址 Add: 深圳市宝安区龙华东环一路港之都大厦 703

邮箱 QQ: 68681298 @ QQ.com Http://www.ATChip.Com

### ◆ AC4060 Serial Mode / 串行通讯触发模式 直推喇叭

此为芯片特殊用法, 资料仅供产品调试参考, 具体功能请以样品为准.

MCU 单片机语音芯片 PWM 复位 (两线) 串行通讯简单应用电路接线方法





## 带单片机 MCU 控制的 OTP 语音芯片资料 - (AC4060)



@AC

ATCHIP  
环芯半导体

深圳市环芯半导体有限公司

电话 Tel: 0755-28149272 29058191 传真 Fax: 0755-29058191

地址 Add: 深圳市宝安区龙华东环一路港之都大厦 703

邮箱 QQ: 68681298 @ QQ.com Http://www.ATChip.Com

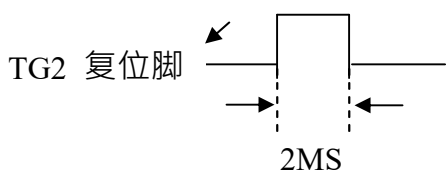
### ◆ AC4060\_OTP060Sec 复位（两线）串行通讯应用说明

TG2 复位信号 脉冲宽度范围 1-2ms,建议值 2ms

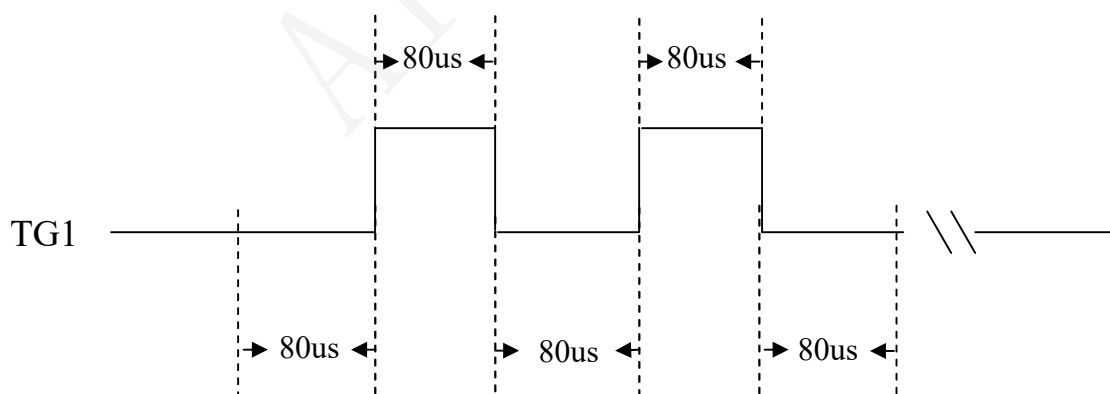
TG1 触发信号 脉冲宽度范围 50-200us 建议值为 100us

TG2 给完复位信号后, 等待时间 1ms, Ka2 再给触发信号

IO2 为声音播放时反馈信号脚,需要此功能时,请特别注明



触发一次一个声音, mcu 高电平发出几个脉冲识别第几个声音, 但在每次发出脉冲之前, 必须个给 otp 复位



◆ TG7 为 Busy High, TG8 为 Busy Low 脚位, 请根据需求进行选择。



## 带单片机 MCU 控制的 OTP 语音芯片资料 - (AC4060)



深圳市环芯半导体有限公司

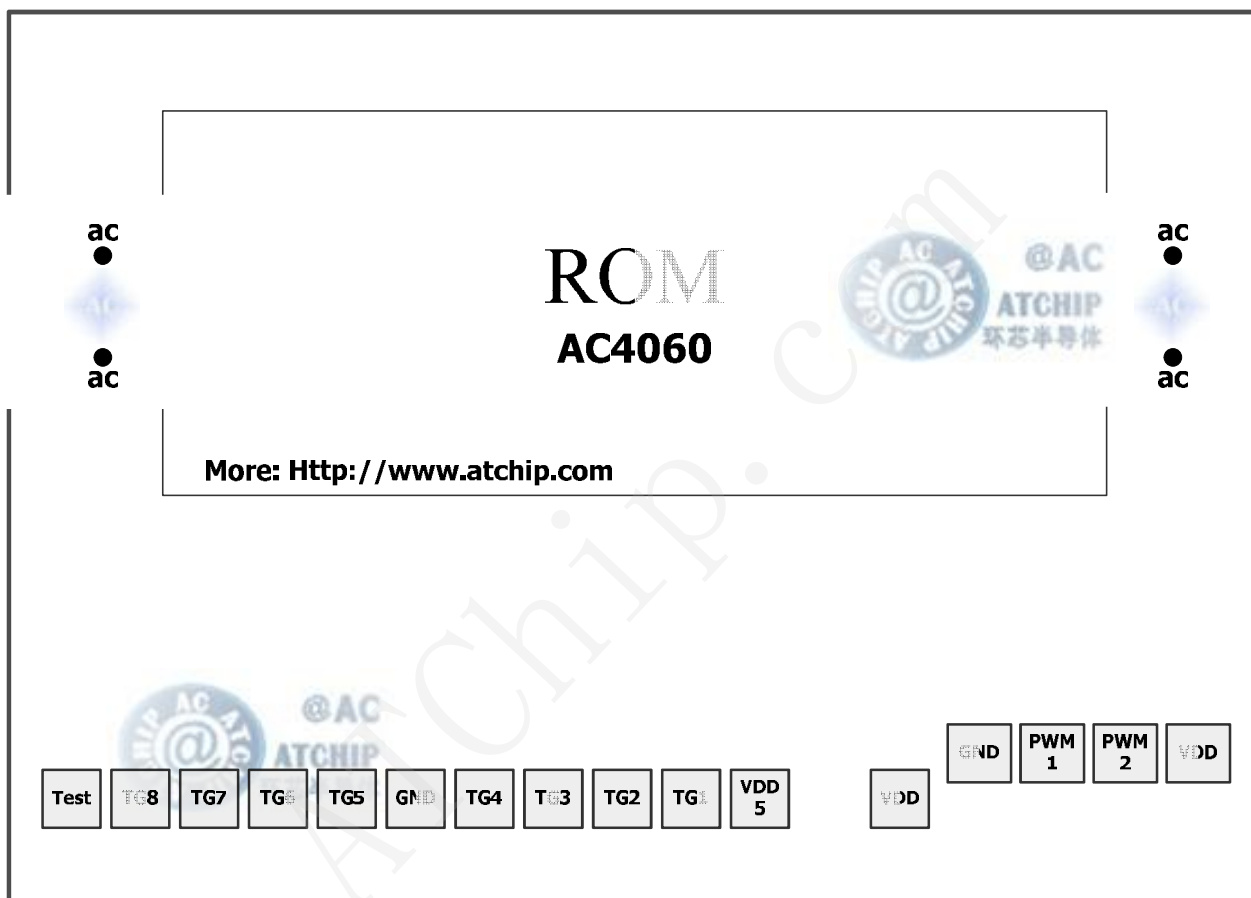
电话 Tel: 0755-28149272 29058191 传真 Fax: 0755-29058191

地址 Add: 深圳市宝安区龙华东环一路港之都大厦 703

邮箱 QQ: 68681298 @ QQ.com Http://www.ATChip.Com

### AC4060 Pad Location 裸片绑定图

CHIP SIZE: (a0c, a0c) UM



#### Note 注意事项:

\*\*\* The IC substrate must be connected to VSS or Floating. 芯片衬底为接地 VSS。

\*\*\* At high voltage of 4.5V or higher voltage, VDD5 may be connected to VSS with a 0.1uF cap for less power noise. At 3V, VDD5 don't need to connect any capacitor and can be kept this pad floating to save a capacitor.

绑定位 VDD5 仅在 4.5V 以上有杂音时使用, 3V 不需要接地 104 电容。

## 带单片机 MCU 控制的 OTP 语音芯片资料 - (AC4060)



深圳市环芯半导体有限公司

电话 Tel: 0755-28149272 29058191 传真 Fax: 0755-29058191

地址 Add: 深圳市宝安区龙华东环一路港之都大厦 703

邮箱 QQ: 68681298 @ QQ.com Http://www.ATChip.Com

### ◆ Descriptions

The AC4060 is a single-chip voice synthesizing CMOS IC, and OTP (One Time Programming) IC that are designed to direct support Mask ROM products. Total Voice Length is 60 second at 6 KHz sampling. PWM voice output with high quality speech, it's embedded EPROM architecture, AC4060 has 8 I/O pins. a8c0 Through accurate internal oscillation, external Rosc is unnecessary. Maximum 512 voice groups. One Group contain several steps; Maximum 1024 steps for all the Groups. Support PCM data compression. Support Two mode trigger function (Stand Alone, Serial Trigger Mode). Easy use development system is for function selection and voice combination . PC download the ROM code by the USB Port .

### ◆ Functions

MAX voice file : user-defined.

MAX Trigger Groups : 512

MAX Step : user-defined.

Operating Voltage range: 1.8V ~ 5.5V

Total Voice Duration: 60" (360K Samples)

I/O pin : 8

Voice output : PWM

Debounce time : 50 us or 10 ms

- Trigger mode (for all Input pins)
  - Key Stand-alone Trigger Mode :
    - A. Edge/Level
    - B. Hold/Unhold
    - C. Retrigger/Irretrigger
  - Serial Trigger Mode : (Count Reset Mode)  
Combinations of TG1 and TG8 to trigger maximum 512 Voice Group.

## 带单片机 MCU 控制的 OTP 语音芯片资料 - (AC4060)



@AC

ATCHIP  
环芯半导体

深圳市环芯半导体有限公司

电话 Tel: 0755-28149272 29058191 传真 Fax: 0755-29058191

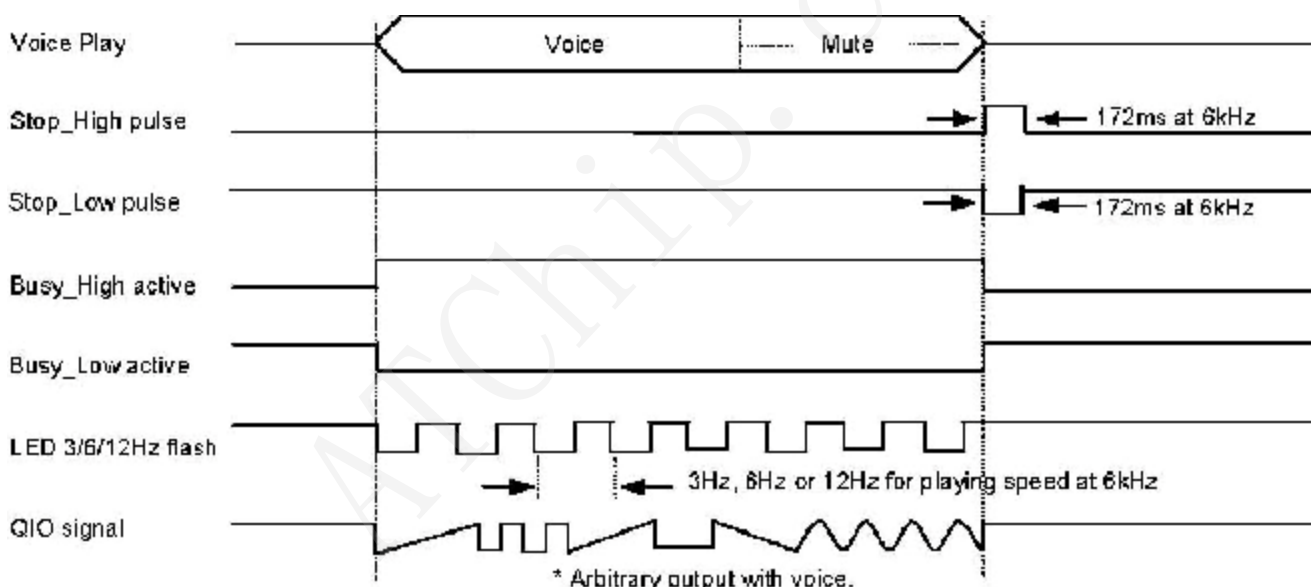
地址 Add: 深圳市宝安区龙华东环一路港之都大厦 703

邮箱 QQ: 68681298 @ QQ.com

Http://www.ATChip.Com

### ● Output status (for each Output pin):

- A. Stand by Status. (High/Low Status)
  - (1). Busy\_High active : 播放时输出高电平。(Drive 输出)
  - (2). Busy\_Low active : 播放时输出低电平。(Sink 输出)
- B. Busy Low Active, Stop Low Pulse. 停止播放时输出低电平脉冲。
- C. Busy High Active, Stop High Pulse. 停止播放时输出高电平脉冲。
- D. LED Flash at 6 Hz. 播放时 LED 6Hz Sink 输出闪烁
- E. LED Flash at 3 Hz. 播放时 LED 3Hz Sink 输出闪烁
- F. LED Flash at 12 Hz. 播放时 LED 12Hz Sink 输出闪烁。
- G. QIO signal Arbitrary Output with voice. 随音乐节奏闪烁



※ 注意：是指以 6kHz 的播放速度时 LED 闪烁的频率；不同的播放速度，LED 闪烁的频率也会不同。

※ Note: LED 3Hz / 6Hz / 12Hz flash rate at 6kHz sample.

All output pins support large-current output and can directly drive high brightness LED. (Iol=20mA @VDD=3V)

所有的输出脚都可提供大电流來直推高亮度 LED。(Iol=20mA @VDD=3V)

## 带单片机 MCU 控制的 OTP 语音芯片资料 - (AC4060)



深圳市环芯半导体有限公司

电话 Tel: 0755-28149272 29058191 传真 Fax: 0755-29058191

地址 Add: 深圳市宝安区龙华东环一路港之都大厦 703

邮箱 QQ: 68681298 @ QQ.com Http://www.ATChip.Com

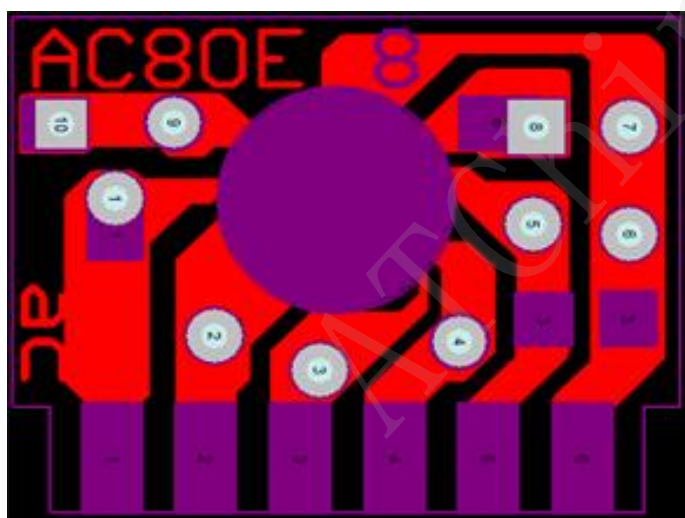
### ◆ AC4060 SIP 6Pin COB Package Information 6

脚直插 COB 软封装资料/// 最常见语音芯片 COB 软封装形式

#### AC4060-OTP60Sec

#### Sip 6Pin COB AC80E

#### 单列直插 COB 脚位资料



直插 1-6 脚顺序为从左至右.

直插语音 COB 脚位资料 AC80E  
请参照实际样品情况.

实物图片,仅供参考.  
若有改动,恕不另行通知.



直插 6 脚 COB 脚位资料:

PIN	NAME
1	TG1
2	TG2
3	PWM1
4	PWM2
5	VDD
6	VSS

更多资料,请访问深圳市环芯半导体有限公司 网站: <http://www.atchip.com/otp.asp>

## 带单片机 MCU 控制的 OTP 语音芯片资料 - (AC4060)



深圳市环芯半导体有限公司

电话 Tel: 0755-28149272 29058191 传真 Fax: 0755-29058191

地址 Add: 深圳市宝安区龙华东环一路港之都大厦 703

邮箱 QQ: 68681298 @ QQ.com Http://www.ATChip.Com

### ◆ AC4060 MusicCarcd COB Information 音乐贺卡

机芯 3V/4.5V 软封装资料/// 最常见语音芯片 COB 封装形式

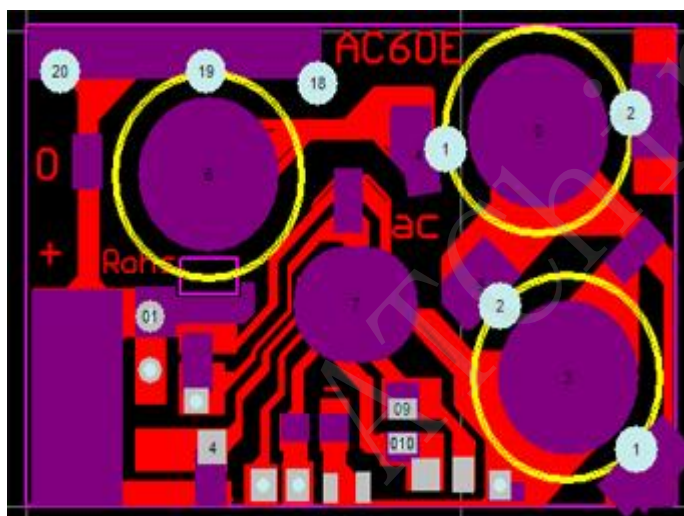
AC4060- OTP60Sec

MusicCard COB AC60E

贺卡机芯 COB 脚位资料

语音贺卡 COB 脚位资料 AC60E  
请参照实际样品情况.

实物图片,仅供参考.  
若有改动,恕不另行通知.



3V 和 4.5V AG10,LR54 钮扣电池供电的贺卡机芯  
PCB

更多资料,请访问深圳市环芯半导体有限公司 网站: <http://www.atchip.com/>



## 带单片机 MCU 控制的 OTP 语音芯片资料 - (AC4060)



深圳市环芯半导体有限公司

电话 Tel: 0755-28149272 29058191 传真 Fax: 0755-29058191

地址 Add: 深圳市宝安区龙华东环一路港之都大厦 703

邮箱 QQ: 68681298 @ QQ.com Http://www.ATChip.Com

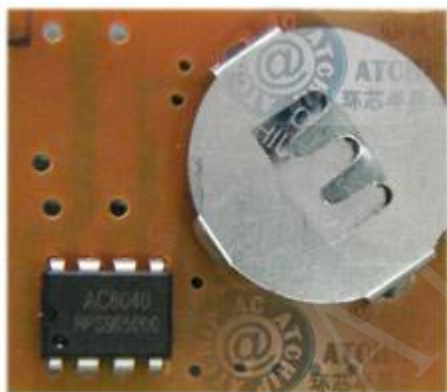
### ◆ 无开模具费用,提供各种常用软封装 **COB** (限纸板 **PCB**)

#### **AC80A 2032 电池 3V 供电**

#### 常用语音机芯 **COB**

适用于各种音乐礼盒和光控小批量方案.

语音 COB 脚位资料  
请参照实际样品情况.



AC80A PCBA 机芯

实物图片,仅供参考.

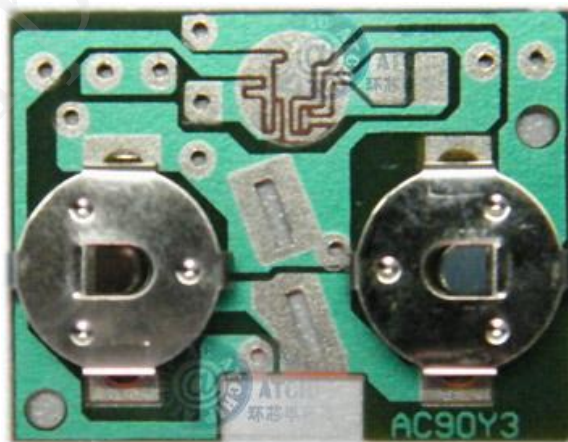
若有改动,恕不另行通知.

#### **AC90Y 钮扣电池 3V 供电 COB**

适用钮扣式电池 AG10,LR54; AG12,LR43;  
AG13,LR44 的 3V 机芯 COB

适用于各种音乐礼盒和光控小批量方案.

语音 COB 脚位资料  
请参照实际样品情况.



AC90Y3 PCBA 机芯

实物图片,仅供参考.

若有改动,恕不另行通知.

更多资料,请访问深圳市环芯半导体有限公司 网站: <http://www.atchip.com/>

## 带单片机 MCU 控制的 OTP 语音芯片资料 - (AC4060)



### 深圳市环芯半导体有限公司

电话 Tel: 0755-28149272 29058191 传真 Fax: 0755-29058191

地址 Add: 深圳市宝安区龙华东环一路港之都大厦 703

邮箱 QQ: 68681298 @ QQ.com Http://www.ATChip.Com

### AC4060-OTP 产品系列 SOP14 标准方案模块功能: (仅供参考)

音量为上电最大音量。TG1 为 EUR 功能顺序播放,可被 TG2 复位归 0。

TG2 为 EUR 复位功能。TG1 和 TG2 组合为二线串口控制。

- 1, TG1: 顺序放音键, EUR, 顺序选择放音, 声音播放时 BUSY 激活.
- 2, TG2: 复位键, EUR, 无 BUSY, 复位 PA0 键功能.触发复位, 芯片的 IO 复位口。
- 3, TG3: 音量减: 5 级音量调节 (从最大到最小, 能感觉到有音量大小变化) **不支持**
- 4, TG4: 单线触发 (一线串口模式), BUSY 激活.
- 5, TG5: 播放键 BUSY 激活.
- 6, TG6: 3HZ 灯,
- 7, TG7: BUSY HIGH
- 8, TG8: BUSY LOW

#### 一线方式要求

- 1、触发信号要求: 单线触发 (一线串口模式)。
- 2、数据与语音关系

数据 XXH	播放语音段
00H	第一段
01H	第二段
02H	第三段
...	...
127 以后的命令无效就行(8 位二进制码)	

收到命令后 (芯片延迟 10MS 左右) 即发声。