



深圳市环芯半导体有限公司

电话 Tel: 0755-28149272

传真 Fax: 29058191

地址 Add: 深圳市宝安区龙华东环一路港之都大厦 703

邮箱 QQ: 68681298@qq.com

Http: //www. ATChip. Com

AC8040-0TP40 秒 OTP 语音芯片 产品应用资料

产品描述:

AC8040 是一颗支持 PWM 和 DAC 输出的 40 秒的 OTP 语音芯片, 音质效果好, 共有 8 个 I/O 口, 其中 2 个 Input, 6 个简单 I/O, 简单 I/O 只能触发单段语音或用于马达和闪灯, 外围仅需一颗 104 电容, 产品方案成本极低.

产品优势:

1, 0tp-AC8040 内置电阻、外围没有元器件, 外围电路只需要一个 104 电容.

整个方案的费用给您节省 30%—50% .

2, 工作电压 2.4V—5V; 输出方式: PWM&DAC .

3, 有 8 Pin, 14Pin 和 16Pin, 3V 和 5V, DIP 和 SOP, 裸片封装可以选择.

4, 唯一一款可以烧录裸片出货的 OTP 语音芯片产品, 不需光罩费, 音质和单价市场最优.

5, 喇叭是 8 欧 0.5W 的, 支持 8 欧阻值功率范围 : 0.25W-1W 的喇叭.

6, DAC 输出时 470 欧 1/2W 的电阻接在 8050 的输入脚和 VSS 脚.

7, **供电为 3V 时正负极一定要加 104(0.1uf) 电容, 5V 时必须加两个 104 电容. 见下图**

出货形式:

dip、SOP、COB (可为挤压盒专用)、裸片 (已烧录好)。其中裸片一块 Wafer 可以同时烧录 4 款不同的产品, 直接绑定生产, 大大地节约生产时间, dip、SOP、COB 1-3 天交货, 裸片 5-7 天交货。



深圳市环芯半导体有限公司

电话 Tel: 0755-28149272

传真 Fax: 29058191

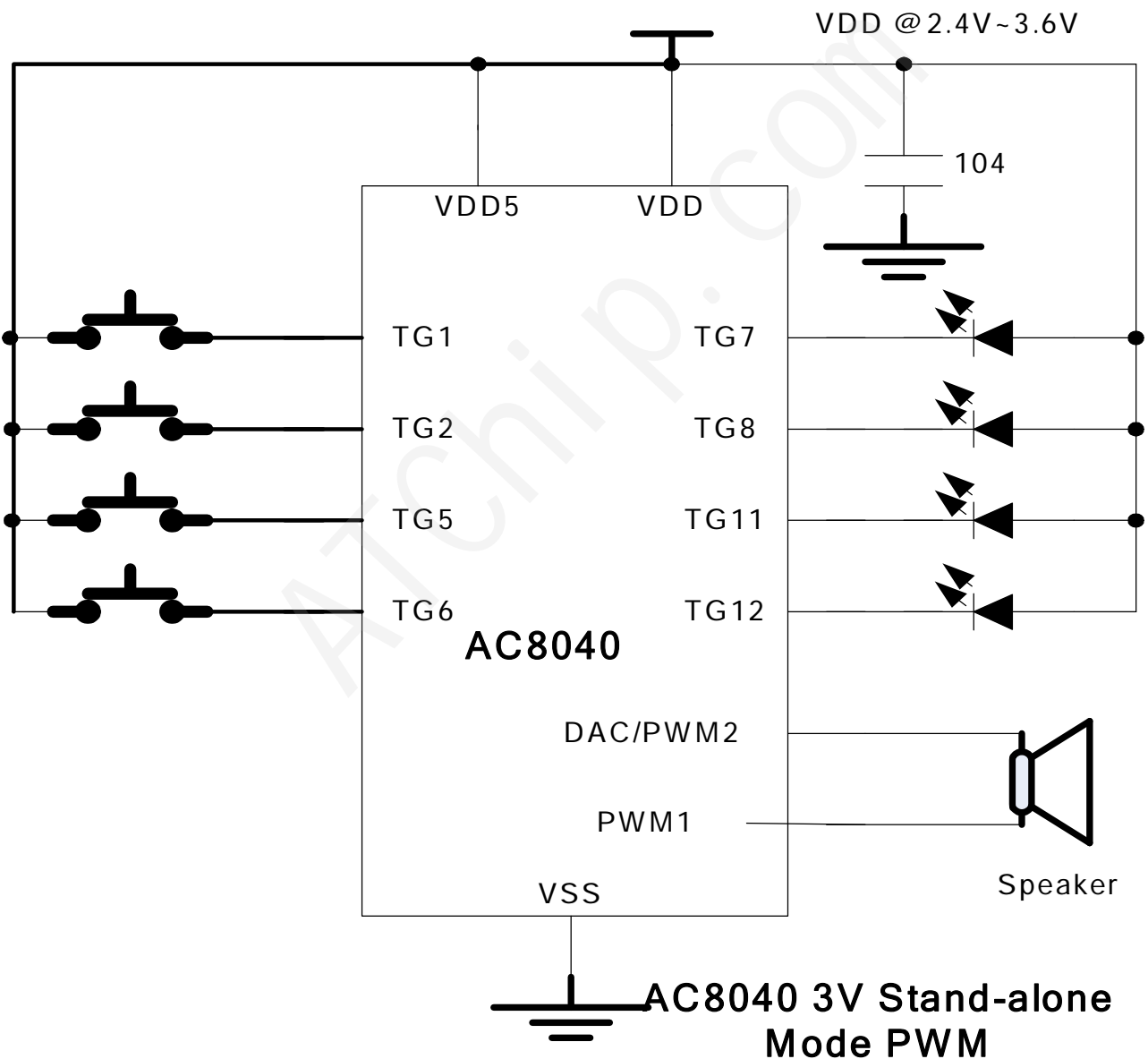
地址 Add: 深圳市宝安区龙华东环一路港之都大厦 703

邮箱 QQ: 68681298@qq.com

Http: //www. ATChip. Com

u AC8040 / 3 V 供电按键模式接线图 PWM 直推喇叭

AC8040 / 3V Stand-alone Mode PWM





深圳市环芯半导体有限公司

电话 Tel: 0755-28149272

传真 Fax: 29058191

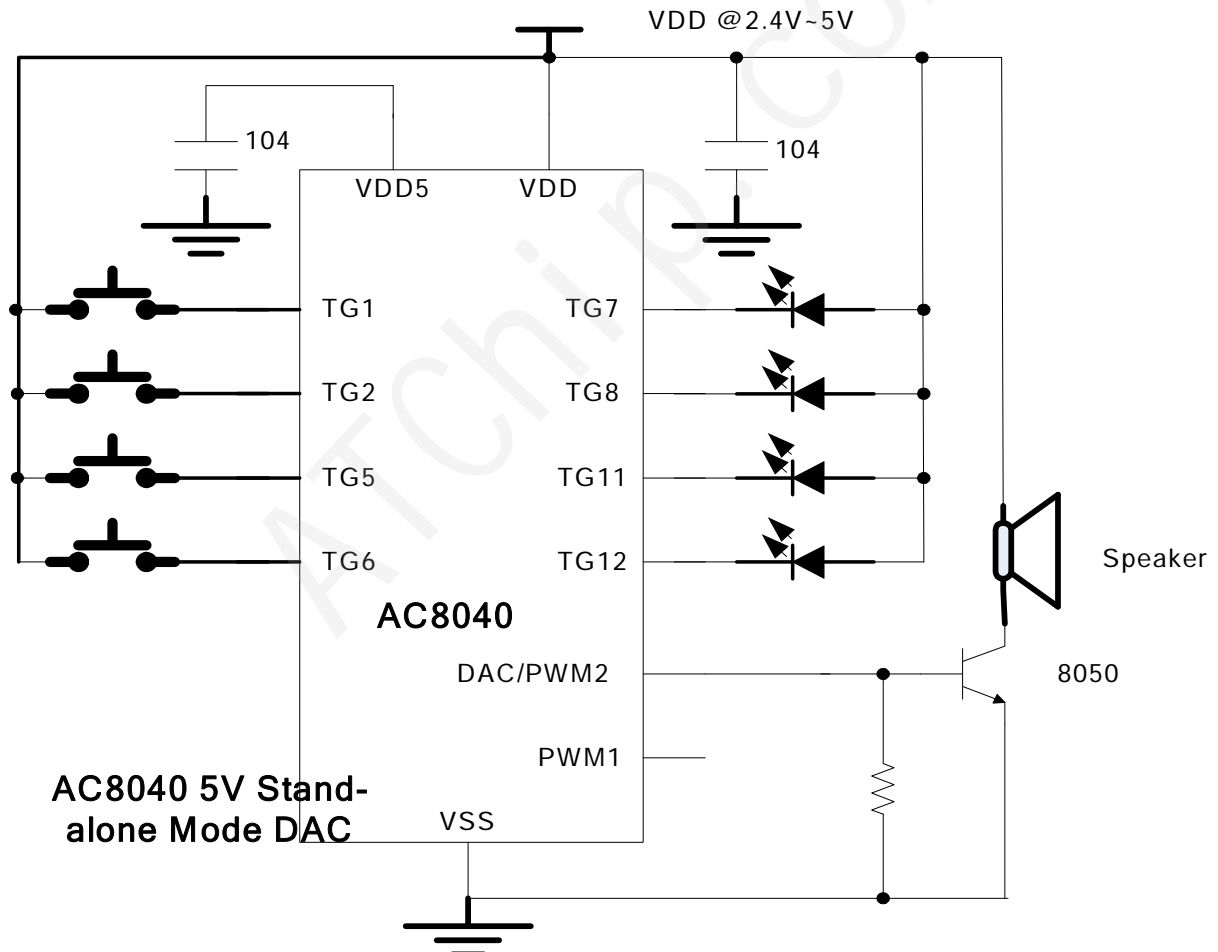
地址 Add: 深圳市宝安区龙华东环一路港之都大厦 703

邮箱 QQ: 68681298@qq.com

Http: //www. ATChip. Com

u AC8040 / 5 V 供电接线图 DAC 三极管/供放/推喇叭

AC8040 / 5V Stand-alone Mode DAC





深圳市环芯半导体有限公司

电话 Tel: 0755-28149272

传真 Fax: 29058191

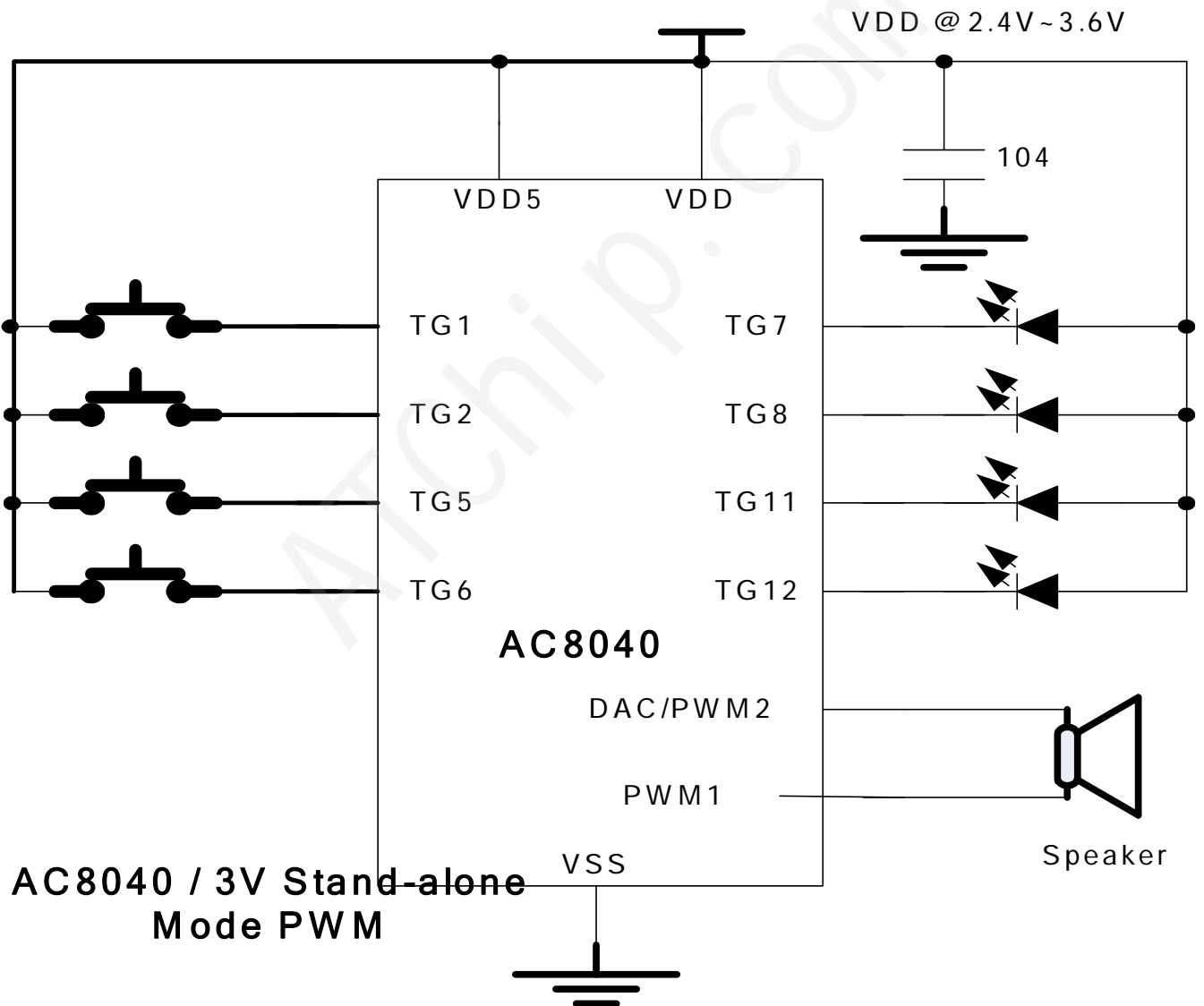
地址 Add: 深圳市宝安区龙华东环一路港之都大厦 703

邮箱 QQ: 68681298@qq.com

Http: //www. ATChi p. Com

u AC8040 / 3 V 供电按键模式接线图 PWM 直推喇叭

AC8040 / 3V Stand-alone Mode PWM





深圳市环芯半导体有限公司

电话 Tel: 0755-28149272

传真 Fax: 29058191

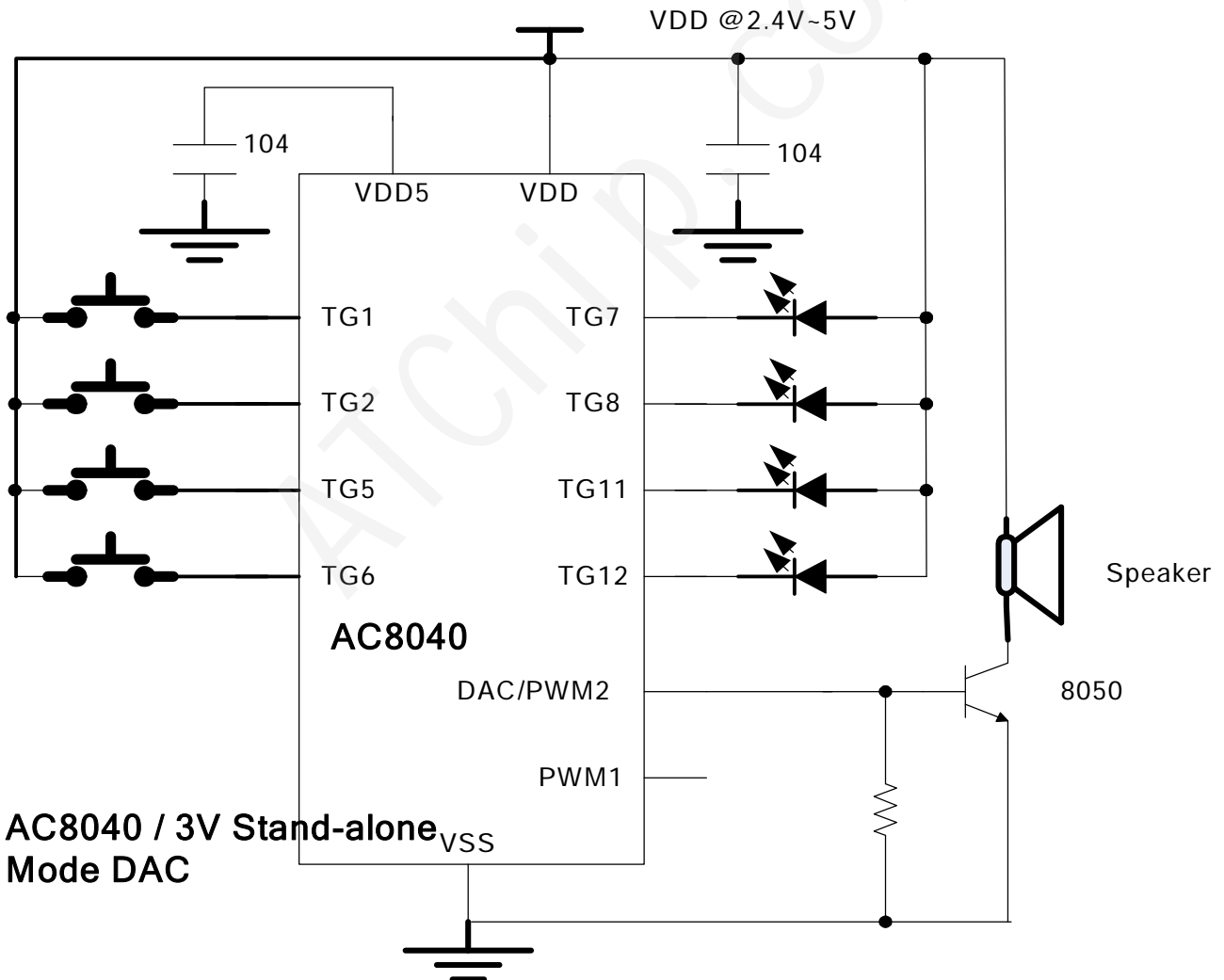
地址 Add: 深圳市宝安区龙华东环一路港之都大厦 703

邮箱 QQ: 68681298@qq.com

Http: //www. ATChi p. Com

u AC8040 / 3 V 供电接线图 DAC 三极管/功放/推喇叭

AC8040 / 3V Stand-alone Mode DAC





深圳市环芯半导体有限公司

电话 Tel: 0755-28149272

传真 Fax: 29058191

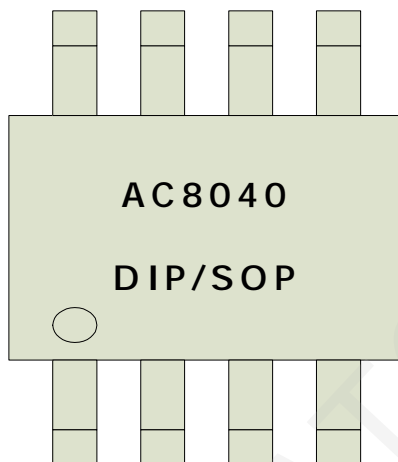
地址 Add: 深圳市宝安区龙华东环一路港之都大厦 703

邮箱 QQ: 68681298@qq.com

Http: //www. ATChip. Com

AC8040 封装形式 DIP8 / SOP8

AC8040 - DIP/SOP



PIN	NAME
1	TG2
2	TG1
3	TG5
4	VSS
5	PWM2/DAC
6	PWM1
7	VDD
8	VDD5



深圳市环芯半导体有限公司

电话 Tel: 0755-28149272

传真 Fax: 29058191

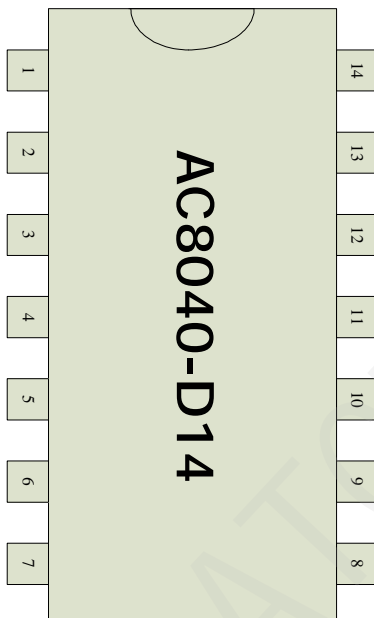
地址 Add: 深圳市宝安区龙华东环一路港之都大厦 703

邮箱 QQ: 68681298@qq.com

Http: //www. ATChip. Com

AC8040 封装形式 DIP14

AC8040 封装形式 DIP14



PIN	NAME
1	PWM2/DAC
2	PWM1
3	VDD5
4	VDD
5	VSS
6	TG12
7	TG11
8	TG8
9	NC
10	TG2
11	TG1
12	TG5
13	TG6
14	TG7



深圳市环芯半导体有限公司

电话 Tel: 0755-28149272

传真 Fax: 29058191

地址 Add: 深圳市宝安区龙华东环一路港之都大厦 703

邮箱 QQ: 68681298@qq.com

Http: //www. ATChi p. Com

u PIN Descriptions

PIN NAME	I/O	Function
TG1	INPUT	Key Stand-alone Trigger Mode : TG1 is used to trigger the maximum 32 Voice Group one by one sequentially.
		Serial Trigger Mode : TG1 is used to trigger the maximum 64 Voice Group.
		CPU Command Mode : TG1 is used as Data Input Pin (DIO1).
TG2	INPUT	Key Stand-alone Trigger Mode : TG2 is used to trigger the maximum 21 Voice Group one by one sequentially.
		CPU Command Mode : TG2 is used as Clock Pin (CLK).
TG5	INPUT	Key Stand-alone Trigger Mode : TG5 is used trigger Only One Group.
		Serial Trigger Mode : TG5 is used to trigger the maximum 64 Voice Group
		CPU Command Mode : TG5 is used as Data Input Pin (DIO2).
		As a RESET PIN
	OUTPUT	As Output PIN , Output the BUSY or Flash Signal .
TG6	INPUT	Key Stand-alone Trigger Mode : TG6 is used trigger Only One Group.
		CPU Command Mode . TG6 is used as Selected Pin (CS).
	OUTPUT	As Output PIN , Output the BUSY or Flash Signal.
TG7	INPUT	Key Stand-alone Trigger Mode : TG7 is used trigger Only One Group.
	OUTPUT	As Output PIN , Output the BUSY or Flash Signal.
TG8	INPUT	Key Stand-alone Trigger Mode : TG8 is used trigger Only One Group.
	OUTPUT	As Output PIN , Output the BUSY or Flash Signal.
TG11	INPUT	Key Stand-alone Trigger Mode : TG11 is used trigger Only One Group.
	OUTPUT	As Output PIN , Output the BUSY or Flash Signal.
TG12	INPUT	Key Stand-alone Trigger Mode : TG12 is used trigger Only One Group.
	OUTPUT	As Output PIN , Output the BUSY or Flash Signal.



深圳市环芯半导体有限公司

电话 Tel: 0755-28149272

传真 Fax: 29058191

地址 Add: 深圳市宝安区龙华东环一路港之都大厦 703

邮箱 QQ: 68681298@qq.com

Http: //www. ATChi p. Com

PWM1	OUTPUT	As a PWM PIN , can Directly drive the Speaker .
PWM2	OUTPUT	As a PWM PIN , can Directly drive the Speaker .
		As a DAC PIN , 8 bit D/A Current Output.
VDD	INPUT	Power Supply PIN
VDD5	INPUT	Power Supply PIN , Connected with VDD @ 2.4~3.6 V Working Voltage.
		Power Supply PIN , Connected with a 0.1 uF to VSS. @3.6~5V Working Voltage.
VSS	INPUT	Connected to Ground.