

OTP 语音芯片 - Serial Mode Timing 串行通信模式时序接线图 单片机 MCU 连接方法



深圳市环芯半导体有限公司

电话 Tel: 0755-28149272

传真 Fax: 0755-29018191

邮箱 QQ: 68681298@qq.com

地址 Add: 深圳市宝安区龙华东环一路港之都大厦 703

Http://www.ATChip.Com

此串行通讯模式 (三线通讯) 时序资料 / 单片机 MCU 连接方法 适用于 OTP 系列 :

OTPG 系列语音芯片 : [AC9020](#) , [AC9040](#) , [AC9080](#) OTPH 系列语音芯片 : [AC8080](#)

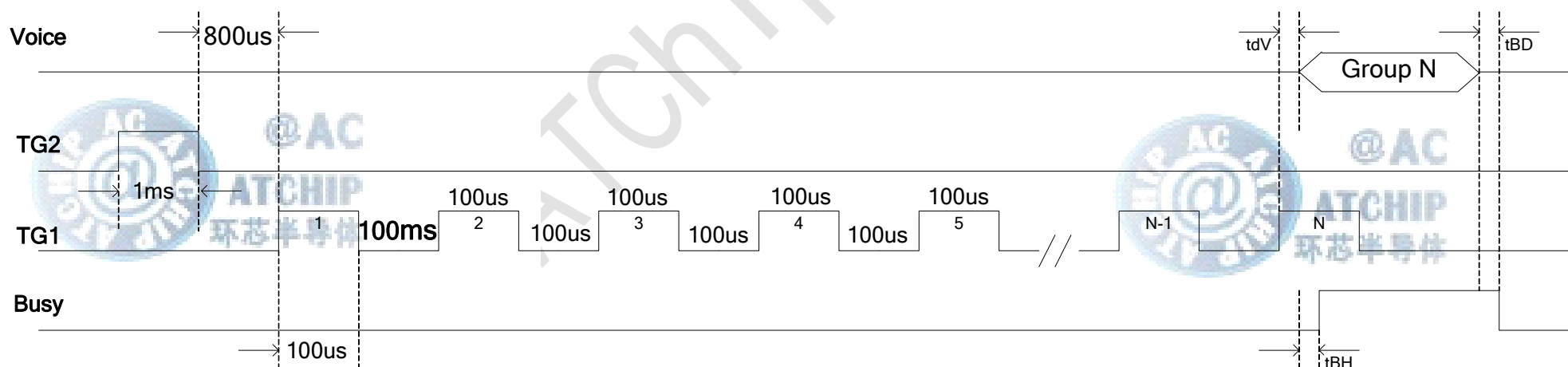
TG1=Edge/Unhold/Retrigger

TG2 (or TG3)=Reset PIN

TG3=Busy High

● OTP 语音芯片 Serial Mode Timing 串行通信模式时序 / DAC 外接功放电路声音输出模式

DAC 第一个脉冲后低电平等待时间长度是 100ms



OTP 语音芯片 - Serial Mode Timing 串行通信模式时序接线图 单片机 MCU 连接方法



深圳市环芯半导体有限公司

电话 Tel: 0755-28149272

传真 Fax: 0755-29018191

邮箱 QQ: 68681298@qq.com

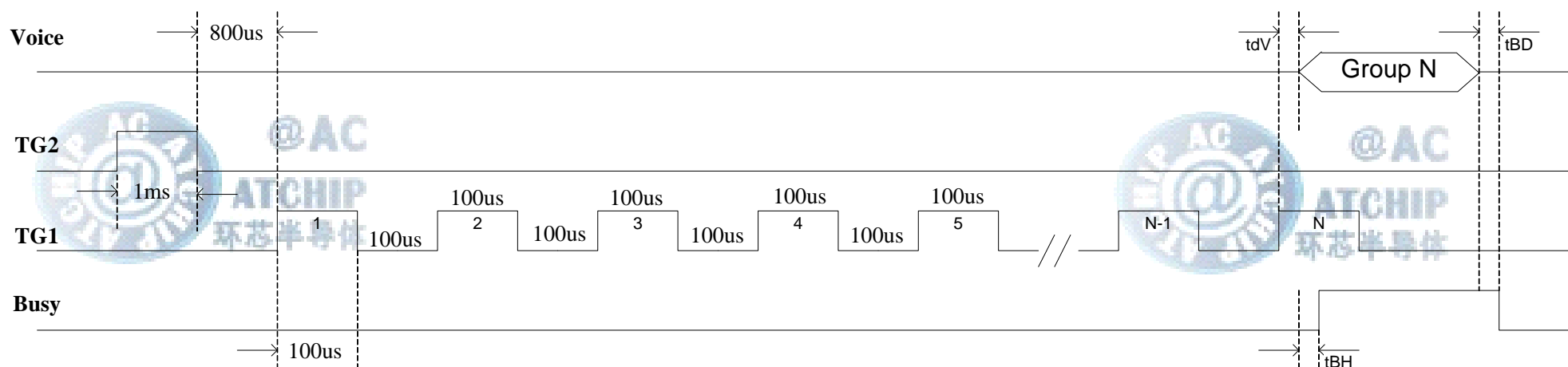
地址 Add: 深圳市宝安区龙华东环一路港之都大厦 703

Http://www.ATChip.Com

建议: Reset PIN (TG2 or TG3) 复位脉冲时长用 2ms 高电平, 然后 2ms 低电平后, 再给 TG1 脉冲脚位发 100us 信号

● OTPG 系列 OTP 语音芯片 Serial Mode Timing 串行通信模式时序 / PWM 直推喇叭模式

PWM 的脉冲时长都为 100us



更多相关资料, 请访问: <http://www.atchip.com/otp.asp>

OTP 语音芯片 - Serial Mode Timing 串行通信模式时序接线图 单片机 MCU 连接方法



深圳市环芯半导体有限公司

电话 Tel: 0755-28149272

传真 Fax: 0755-29018191

邮箱 QQ: 68681298@qq.com

地址 Add: 深圳市宝安区龙华东环一路港之都大厦 703

Http://www.ATChip.Com

语音芯片 Serial Mode / 串行通讯触发模式 三极管功放推喇叭 / MCU 单片机连接方法

MCU 单片机与语音芯片 DAC 应用电路方案接线图 (AC9080 为例)

